

P8

rega

World class hi-fi made in England.

English: For user instructions in your language, please visit www.rega.co.uk and go to the download section of your chosen product page.

Français: Pour obtenir les instructions aux utilisateurs dans votre langue, veuillez visiter www.rega.co.uk et vous rendre dans la section téléchargement de la page de votre produit choisi.

Deutsch: Eine Gebrauchsanleitung in Ihrer Sprache finden Sie auf www.rega.co.uk im Download-Bereich der Seite zu dem von Ihnen gewählten Produkt.

Italiano: Puoi trovare le istruzioni d'uso su www.rega.co.uk cliccando sulla sezione Download della pagina del prodotto scelto.

Español: Para encontrar las instrucciones de usuario en su idioma, visite www.rega.co.uk y en la sección de descargas encontrará el producto que ha elegido.

Português: Para instruções do utilizador no seu idioma, visite www.rega.co.uk e entre na secção de transferências da página do produto escolhido.

Nederlands: Ga voor verdere instructies in uw taal naar www.rega.co.uk en vervolgens naar de downloadsectie van de productpagina van uw keuze.

Dansk: Find brugsvejledningen på dit sprog ved at gå til www.rega.co.uk og fortsætte til downloadafsnittet på siden for det produkt, du har valgt.

Svenska: För bruksanvisning på ditt språk, besök www.rega.co.uk och gå till nedladdningssektionen på din valda produktsida.

Polski: Instrukcje użytkowania w danym języku są dostępne na stronie www.rega.co.uk, gdzie można ściągnąć część strony, której dotyczy wybrany produkt.

- 1 English
- 5 Français*
- 9 Deutsch*
- 13 Italiano*
- 17 Español*
- 21 Português*
- 25 Nederlands
- 29 Dansk*
- 33 Svenska*
- 37 Polski*

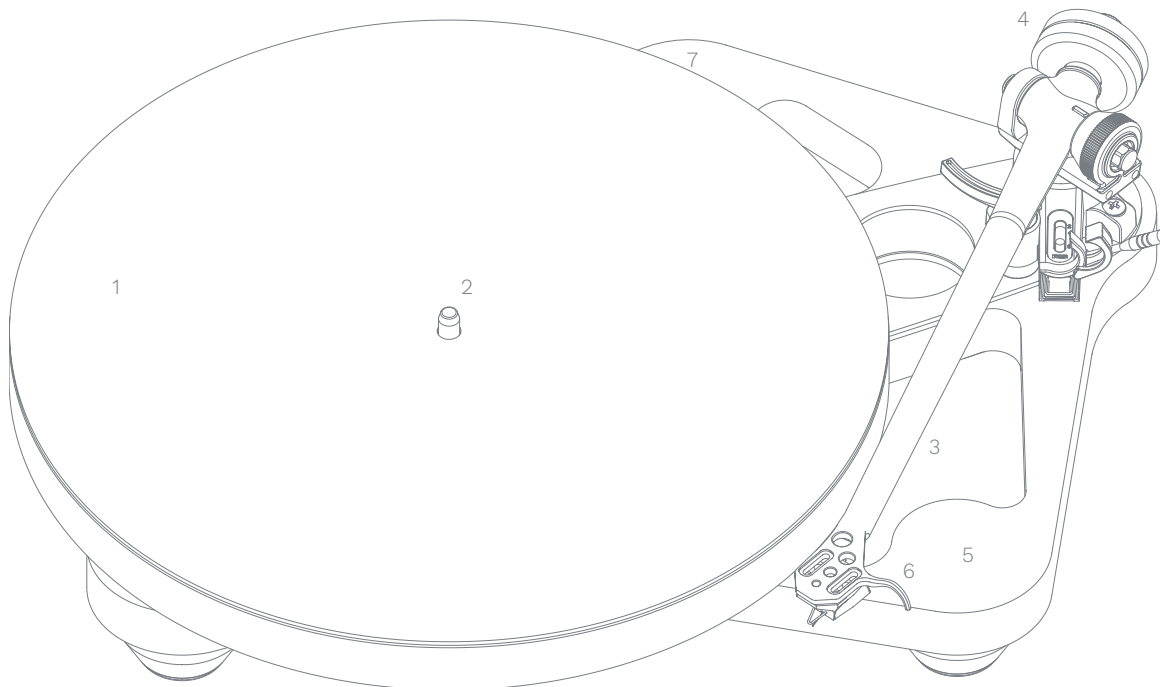


Thank you for purchasing this Rega product.

Please follow this quick set up guide to ensure optimum performance and perfect operation. Failure to do so may invalidate your warranty. For more information on this product, please visit www.rega.co.uk.

Unpacking and positioning the Planar 8 turntable

- Always keep the turntable flat.
- Follow the unpacking guide included in the box.
- Save the packaging in case you need to transport your turntable in the future.
- Place the turntable on a rigid, level surface. For the ultimate isolation solution, use the custom Rega wall bracket (sold separately).
- Ensure the drive belts are in place and remove the transport hub card from beneath the sub platter.
- Carefully place the glass platter on the hub and fit the turntable mat.
- When not in use, carefully position the lid over the centre spindle, and locate the dust cover anti rotation pin. Place into location at the rear of the plinth (7)



- 1. Platter
- 2. Drive belt & sub platter (**underneath the glass platter**)
- 3. Tonearm
- 4. Balance weight
- 5. Skeletal plinth
- 6. Finger lift
- 7. Pin locator

Setting up and connecting your Planar 8 and Neo power supply

1. Only use the Rega supplied PS1 AC adaptor.
2. Connect the power DIN lead from the rear of the Planar 8 to the 24 V AC input socket on the rear panel of the Neo.
3. Plug in the Rega PS1 and switch the mains power on.
4. To turn the Neo on, push the button marked 'power', located on the front panel, and the turntable platter will rotate at the selected speed.
5. When the power supply is switched on, if the Rega logo illuminates red, 33 $\frac{1}{3}$ RPM is selected.
6. If the Rega logo is illuminated green, 45 RPM is selected.
7. To change between speeds, press the button marked '33/45' on the front panel, as required.

Note: To minimise the risk of hum picked up by the cartridge, the Neo should be situated to the left as far from the cartridge pickup as the interconnect cable will allow. Also ensure that the PS1 power supply is as far from the turntable and the phono stage being used as possible.

Connecting to the amplifier

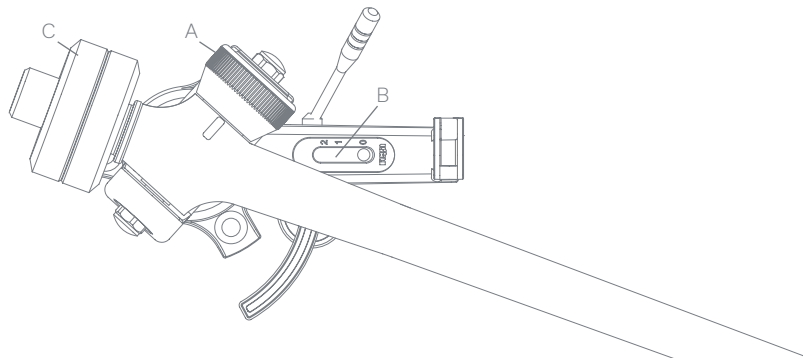
The tonearm external phono leads must be connected to a suitable phono stage. Connect as follows: Red = right channel, Black = left channel.

Depending on the type of cartridge you have chosen, you will require the appropriate moving magnet (MM) or moving coil (MC) stage. If your amplifier does not have an integrated phono stage, you will require an external phono stage (sold separately - see www.rega.co.uk/phono-stages).

Cartridge mounting and setting up the RB880 tonearm

Firstly, ensure the cartridge fixings are orientated correctly according to the cartridge makers specification. Use the cartridge alignment protractor (supplied) to accurately set the position of the cartridge (**note: overhang is automatically set when using all 3 point fixing Rega cartridges**). Ensure that the tracking force dial (A) and bias adjustment slider (B) are both set to zero. Place the balance weight (C) on to the balance weight shaft. With the stylus guard removed, position the cartridge above the lead-in groove of an LP. Whilst supporting the headshell, carefully push the weight further up the shaft until the stylus is floating, just 1 mm clear of the record.

The recommended tracking force can now be applied using the tracking force dial. Always use a force which corresponds to the upper limit of the cartridge makers recommended range. Finally, push the bias adjustment slider to the same number as the tracking force control (i.e. 1.75 tracking pressure = set bias slider to 1.75). If in any doubt, please contact your Rega dealer.



Neo PSU speed adjustment (factory set - only adjust if necessary)

- The speed control functions are sited on the back panel of the Neo.
- Speed programme switch – This enables the set speed mode.
- Programme mode LED – This indicates the two modes of operation: Factory default mode and speed adjustment mode.
- Speed adjustment – This encoder is used to adjust the speed. The step size of the speed control is 0.01 RPM.

Neo PSU speed adjustment

Note: We recommend the Rega strobe kit to accurately measure the speed during adjustment (sold separately).

Note: The speed is adjusted whilst running at 33 $\frac{1}{3}$ RPM and any adjustments made at 33 $\frac{1}{3}$ RPM will be automatically be applied to 45 RPM.

1. Select 33 $\frac{1}{3}$ RPM.
2. Press the 'speed programme' switch on the rear panel once to put the unit into setup mode - The 'programme mode' LED will now be permanently illuminated red.
3. Adjust the speed via the 'speed adjustment' control using a 1.7 mm allen key. Turning clockwise will increase the speed and turning counter clockwise will decrease the speed. The step size is 0.01 RPM. Only make small adjustments of up to five 'steps' at a time to ensure accurate adjustment. Check the speed after each adjustment to achieve the best accuracy.
4. When the speed has been correctly set, press the 'speed programme switch' once to put the unit back into 'run mode'. The 'programme mode' LED will now go out and flash approximately every ten seconds indicating the speed has been changed from the factory setting. Your turntable is now set and ready to use.

Returning the Neo to factory settings

This process is recommended when fitting a new drive belt to your turntable or after a service to help optimise the range of adjustment available to you.

1. Select 33 $\frac{1}{3}$ RPM.
2. Press and hold down the 'speed programme' switch until the 'programme mode' LED flashes every few seconds. Keep the button pressed until a solid LED is illuminated.
3. Whilst illuminated, press the 'speed programme' switch button once again to fully factory reset and return to 'run mode'.

Note: We recommend changing Rega drive belts every five years to guarantee optimum performance. Using the Neo with old, worn belts may result in lower performance and variation in speed stability.

Use of mobile phone apps to check and adjust the speed

Rega, along with a London mastering studio, have used the iPhone 'RPM' app (available on the App Store) developed by Philip Broder to check and adjust the speed of a turntable using the Neo, with positive results. We have verified the basic accuracy of the 'RPM' app using Rega's in-house speed measuring equipment, but as this is a third-party app, we cannot guarantee the readings because of uncertainties, which could be caused by the age, condition, and operating system of the phone the app is installed on. If you are in any doubt, you should check the calibration of the 'RPM' app using a suitable reference.

Rega Strobe and stroboscopic disc (sold separately)

The best way to adjust the speed of your Planar 8 is to use the Rega Strobe kit. A stroboscopic disc is an optical instrument used to measure the speed of the turntable by freezing the bars on the disc. The bars are illuminated by an accurate, quartz locked LED pulsing at 100 Hz.

Using the Strobe kit

Simply place the strobe disc on the turntable platter. Switch on the 100 Hz LED and hold it approximately 2 cm above the rotating strobe. If the bars do not appear to move and are stationary, the speed is 33 $\frac{1}{3}$ RPM. If they move clockwise, the turntable is running fast, and conversely, if they move anti-clockwise, the turntable is running slow.

If over one minute the bars appear to move by one bar to the left or one bar to the right, the speed is 0.016% fast or slow respectively. Using the speed control on the Neo, it is possible to achieve +/- 0.05% or +/- 1.3 RPM.

Note: If over one minute the bars appear to move by two bars to the left or by two bars to the right, the speed is 0.01 RPM fast or slow respectively. Using the speed control on the Neo, it is possible to achieve +/- 0.01 RPM, which is one step of the speed adjustment.

Warning: Because of the nature of the stroboscopic effect of the disc and the LED light, we strongly recommend anyone with photo-induced epilepsy not to use this device. Although this condition is very rare, we must make the user aware of this condition. Ask your dealer for assistance if required.

Safety and warranty

- Do not use this unit near liquids, or expose to moisture.
- Do not use near sources of heat such as radiators, vents, stoves, or candles.
- Ensure adequate ventilation around the product, at least 10 cm in all directions, and avoid placing the unit on soft surfaces such as long carpet and fabric.
- Do not open the product enclosure or force objects into openings in the unit.
- Place the unit on a fixed level surface where it will not fall or tip.
- The unit should only be used in moderate climates between 5 °C (41 °F) and 35 °C (95 °F).
- Keep packaging material and small pieces out of reach of children.
- Unplug the power supply if the unit is unused for extended periods of time.

With the unit disconnected from the mains, only clean with a microfibre cloth (lightly damp if necessary). If the unit performs erratically or emits smoke or odour, disconnect from the power supply and take it to a qualified service technician.

- All Rega products are covered by a lifetime warranty against manufacture defects.
- This warranty does not cover wear and tear.
- Any unauthorised modifications or failure to follow the Rega recommended guidelines may invalidate the warranty.
- If returning goods for inspection to your retailer, the original packaging must be used to preserve warranty.
- Replacement packaging is available from any Rega retailer.
- Your statutory rights are not affected.

Neo specifications

Output to motor bi-phase = 24 V AC protected by resettable fuse.

Power consumption = 7.2 W

Voltage = 24 V AC. Rega PSU1 only.

Speed control step size = 0.01 RPM

Stroboscopic disc = 100 Hz, 180 marks 33⅓ RPM

The basic one bar per minute drift resolution = 0.016%

PS1 (UK)	PS1 (Australian)
Input 230 V ~ 50 Hz 0.07 A	Input 230 V ~ 50 Hz 0.07 A
Output 24 V ~ 350 mA AC	Output 24 V ~ 350 mA AC
PS1 (EU - Euro 2 pin)	PS1 (Japan)
Input 230 V ~ 50 Hz 0.07 A	Input 100 V ~ 50/60 Hz
Output 24 V ~ 350 mA AC	Output 24 V ~ 350 mA AC
PS1 (UL - American)	PS1 (Korea)
Input 115-120 V ~ 60 Hz	Input 220 V ~ 60 Hz 0.07 A
Output 24 V ~ 350 mA AC	Output 24 V ~ 350 mA AC

Warnings

- Do not unplug the power supply from the turntable whilst the unit is on - turn off the power supply before unplugging.
- Do not operate the power supply without the turntable connected.
- A 24 V AC plus a 20 V DC signal present on the pins of the plug - if these are shorted it will cause damage to the power unit.
- Use only with the Rega PS1 power supply or Neo.
- Do not open the case covers. There are no user serviceable parts inside.

The Neo incorporates resettable fuses in the driver amplifier to protect it from overcurrent faults, which will cause the turntable to run erratically or not at all. If in the rare circumstance these are activated, they are reset by turning off the Neo via the front panel for approximately 10 seconds. If the fault should persist, consult your dealer.

1	English
5	Français*
9	Deutsch*
13	Italiano*
17	Español*
21	Português*
25	Nederlands
29	Dansk*
33	Svenska*
37	Polski*

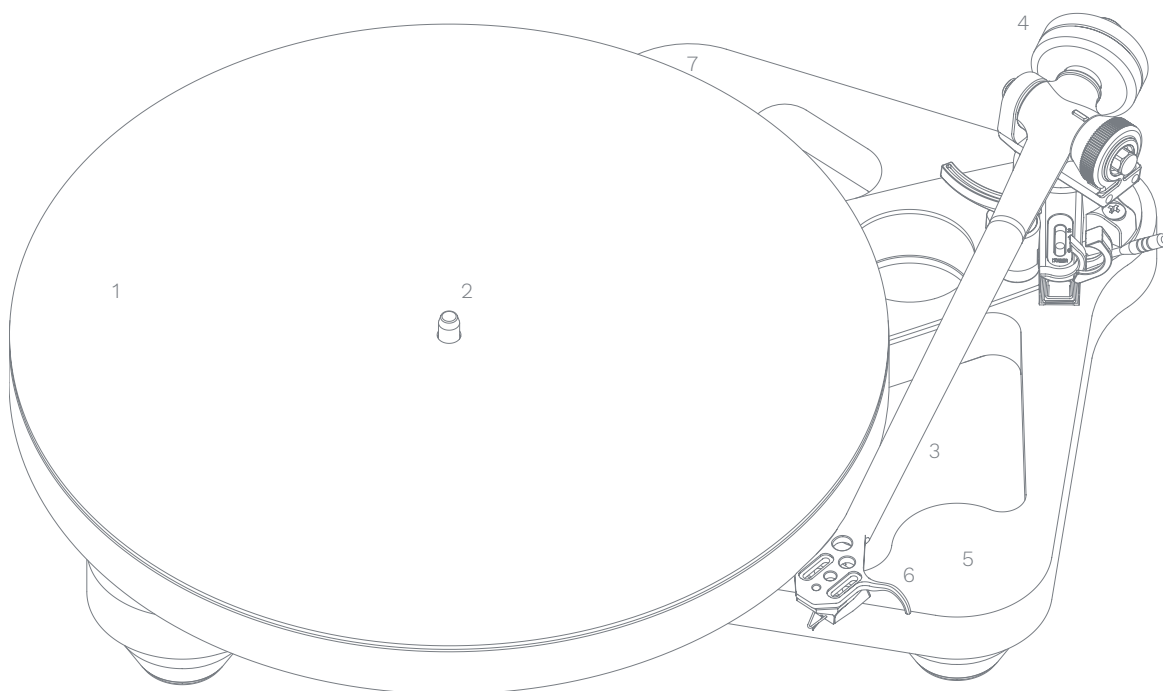


Merci d'avoir acheté ce produit Rega.

Veuillez suivre ce guide d'installation rapide pour assurer une performance optimale et un fonctionnement parfait. Le non-respect de cette consigne peut entraîner l'annulation de votre garantie. Pour de plus amples informations sur ce produit, veuillez consulter le site www.rega.co.uk.

Déballage et positionnement de la platine Planar 8

- Gardez toujours la platine à plat.
- Suivez le guide de déballage contenu dans la boîte.
- Conservez l'emballage au cas où vous auriez besoin de transporter votre platine à l'avenir.
- Placez votre platine sur une surface rigide et plane. Pour une solution d'isolation optimale, utilisez le support mural Rega personnalisé (vendu séparément).
- Assurez-vous que les courroies d'entraînement sont en place et retirez la carte de la plaque de transport située sous le plateau inférieur.
- Placez soigneusement le plateau en verre sur la plaque tournante et installez le tapis dessus.
- Lorsqu'elle n'est pas utilisée, positionnez soigneusement le couvercle sur la tige centrale et localisez la goupille antirotation du couvercle anti-poussière. Placez à l'arrière du socle (7)



1. Plateau
2. Courroie motrice & sous-plateau (en dessous du plateau en verre)
3. Bras de lecture
4. Contrepoids
5. Socle squelette
6. Lève-bras porte cellule
7. Positionneur de tige

Installation et connexion de votre Planar 8 et de l'alimentation Neo

1. Utilisez uniquement l'adaptateur secteur PS1 fourni par Rega.
2. Connectez le câble d'alimentation DIN de l'arrière du Planar 8 à la prise d'entrée 24 V CA sur le panneau arrière de la Neo.
3. Branchez la Rega PS1 et mettez l'appareil sous tension.
4. Pour allumer la Neo, appuyez sur le bouton « power » situé sur le panneau avant et la platine tourne à la vitesse sélectionnée.
5. Lors de la mise sous tension, si le logo Rega s'allume en rouge, cela signifie que 33 1/3 tours est sélectionné.
6. Si le logo du Rega s'allume en vert, cela signifie que 45 tours est sélectionné.
7. Pour passer d'une vitesse à l'autre, appuyez sur le bouton marqué « 33/45 » sur le panneau avant, selon les besoins.

Remarque : Pour minimiser le risque de bruits parasites captés par la cellule, la Neo doit être située sur la gauche aussi loin de la platine que les cordons le permettent. Veillez également à ce que l'alimentation PS1 soit aussi éloignée que possible de la platine et de l'étage phono utilisé.

Connexion à l'amplificateur

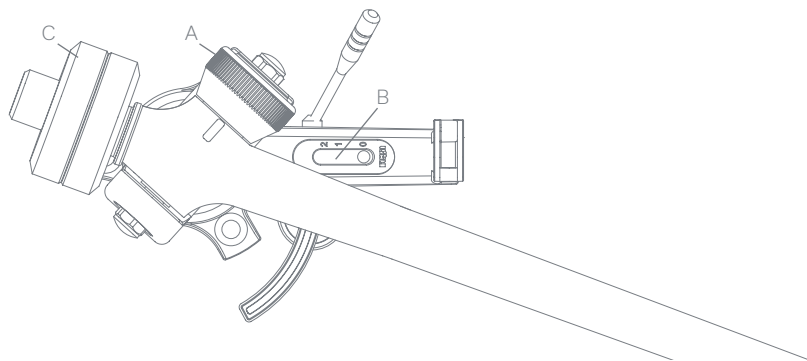
Les cordons de modulation du bras de lecture doivent être connectés à l'étage phono approprié. La connexion doit se faire comme suit : Rouge = canal droit, Noir = canal gauche.

Selon le type de cellule que vous avez choisi, vous aurez besoin de l'aimant mobile approprié (MM) ou de la bobine mobile (MC). Si votre amplificateur ne dispose pas d'un étage phono intégré, un étage phono externe sera nécessaire (vendu séparément - voir le lien www.rega.co.uk/phono-stages).

Montage de la cellule et installation du bras de lecture RB880

Tout d'abord, assurez-vous que les fixations de la cellule sont orientées correctement et conformément aux spécifications des fabricants. Utilisez le rapporteur d'alignement de cellule (fourni) pour régler avec précision la position de la cellule (**remarque : le déport est automatiquement réglé lorsque vous utilisez les cellules Rega à fixation 3 points**). Assurez-vous que la molette de réglage de la force d'appui (A) et le curseur d'anti-skating (B) sont tous deux réglés sur zéro. Placez le contrepoids (C) sur l'arbre du contrepoids. Après avoir retiré la protection du diamant, placez la cellule au-dessus du sillon d'entrée d'un LP. Tout en soutenant la coquille, poussez doucement le poids plus haut sur l'arbre jusqu'à ce que le diamant flotte, à seulement 1 mm du disque.

La force d'appui recommandée peut maintenant être appliquée à l'aide de la molette de réglage de la force d'appui. Utilisez toujours la force d'appui correspondant à la limite supérieure de la plage recommandée par les fabricants de cellules. Enfin, poussez le curseur d'anti-skating sur la même valeur que la force d'appui (c.-à-d. 1,75 de force d'appui = régler le curseur d'anti-skating sur 1,75). En cas de doute, veuillez contacter votre distributeur Rega.



Réglage de la vitesse de l'alimentation Neo (réglée en usine - ajustez uniquement si nécessaire)

- Les fonctions de réglage de la vitesse se trouvent sur le panneau arrière de la Neo.
- Interrupteur du programme de vitesses – active le mode de vitesse défini.
- LED du mode de programme – indique les deux modes de fonctionnement : Mode par défaut d'usine et mode de réglage de la vitesse.
- Réglage de la vitesse – cet encodeur sert à ajuster la vitesse. Le pas de progression du contrôle de vitesse est de 0,01 tour.

Réglage de la vitesse de l'alimentation Neo

Remarque : Nous recommandons le kit stroboscope Rega pour mesurer avec précision la vitesse pendant l'ajustement (vendu séparément)

Remarque : La vitesse est ajustée tout en fonctionnant à 33 $\frac{1}{3}$ tours et tout réglage défini à 331/3 tours sera automatiquement appliqué à 45 tours.

1. Sélectionnez 33 $\frac{1}{3}$ tours.
2. Appuyez une fois sur l'interrupteur « speed programme » (programme de vitesse) sur le panneau arrière pour mettre l'appareil en mode de réglage - la LED « programme mode » (mode programme) est allumée en permanence en rouge.
3. Ajustez la vitesse à l'aide de l'ajustement de vitesse « speed adjustment » en utilisant une clé hexagonale de 1,7 mm. La rotation dans le sens des aiguilles d'une montre augmente la vitesse tandis que la rotation au sens contraire la réduit. Le pas de progression est de 0,01 tour. N'effectuez que de petits ajustements, jusqu'à cinq « pas » à la fois, pour assurer un réglage précis. Vérifiez la vitesse après chaque ajustement pour obtenir la meilleure précision possible.
4. Une fois que la vitesse est correctement ajustée, appuyez une seule fois sur « speed programme switch » (interrupteur du programme de vitesse) pour remettre l'appareil en « run mode » (mode de fonctionnement). La LED « programme mode » (mode programme) s'éteint et clignote toutes les dix secondes environ, indiquant que le changement de vitesse des réglages en usine a été effectué. Votre platine est maintenant réglée et prête à l'usage.

Retour aux réglages d'usine de la Neo

Ce processus est recommandé lors du montage d'une nouvelle courroie d'entraînement sur votre platine ou après un entretien pour vous aider à optimiser la plage de réglage à votre disposition.

1. Sélectionnez 33 $\frac{1}{3}$ tours.
2. Appuyez et maintenez enfoncé l'interrupteur « speed programme » (programme de vitesse) jusqu'à ce que la LED du « programme mode » (mode de programme) clignote toutes les quelques secondes. Continuez à appuyer sur le bouton jusqu'à ce que la LED reste allumée en continu.
3. Quand le voyant est allumé, appuyez à nouveau sur le bouton du programme de vitesse « speed programme » pour réinitialiser complètement l'appareil et revenir au mode de fonctionnement « run mode ».

Remarque : Nous vous recommandons de changer les courroies d'entraînement Rega tous les cinq ans pour garantir une performance optimale. Si vous utilisez la Neo avec de vieilles courroies usées, vous risquez de réduire les performances et de modifier la stabilité de la vitesse.

Utilisation d'applications mobiles pour contrôler et régler la vitesse

Conjointement à un studio de mastering londonien, Rega a utilisé l'application RPM pour iPhone (disponible sur l'App Store) conçue par Philip Broder afin de contrôler et de régler la vitesse d'une platine utilisant l'alimentation Neo. Des résultats positifs ont été obtenus. Nous avons vérifié la précision de base de l'appli RPM en utilisant les instruments de mesure de la vitesse de Rega. Cependant, comme il s'agit d'une application tierce, nous ne pouvons pas garantir les résultats en raison de plusieurs incertitudes découlant de l'ancienneté, de l'état et du système d'exploitation du téléphone sur lequel l'application est installée. En cas de doute, veuillez vérifier l'étalonnage de l'application RPM à l'aide d'un système de référence approprié.

Stroboscope Rega et disque stroboscopique (vendus séparément)

La meilleure façon de régler la vitesse de votre Planar 8 est d'utiliser le Kit stroboscopique de Rega. Un disque stroboscopique est un instrument optique qui permet de mesurer la vitesse d'une platine en figeant les barres du disque. Les barres sont éclairées par un voyant précis, verrouillé, à quartz et clignotant à 100 Hz.

Utilisation du kit stroboscope

Positionnez tout simplement le disque stroboscopique sur la platine. Allumez la LED de 100 Hz et tenez-la approximativement à 2 cm au-dessus du stroboscope rotatif. Si les barres ne semblent pas se déplacer ou sont statiques, la vitesse est de 331/3 tours. Si elles se déplacent dans le sens des aiguilles d'une montre, la platine fonctionne rapidement et, inversement, si elles se déplacent dans le sens contraire des aiguilles d'une montre, la platine fonctionne lentement.

Si au bout d'une minute les barres semblent se déplacer d'une barre vers la gauche ou d'une barre vers la droite, la vitesse est respectivement de 0,016 % trop rapide ou trop lente. L'utilisation du contrôle de vitesse sur la Neo permet d'atteindre +/- 0,05 % or +/- 1,3 tour.

Remarque : Si au bout d'une minute les barres semblent se déplacer de deux barres vers la gauche ou de deux barres vers la droite, la vitesse est respectivement de 0,01 % trop rapide ou trop lente. L'utilisation du contrôle de vitesse sur la Neo permet d'atteindre +/- 0,01 tour, ce qui représente un pas de l'ajustement de vitesse.

Avertissements : En raison de la nature de l'effet stroboscopique du disque et de la lumière LED, nous recommandons fortement à toute personne épileptique photo-induite de ne pas utiliser cet appareil. Bien que cette condition soit très rare, nous devons en informer l'utilisateur. Demandez de l'aide à votre distributeur en cas de besoin.

Sécurité et garantie

- N'utilisez pas cet appareil à proximité de liquides ou dans un endroit exposé à l'humidité.
- N'utilisez pas cet appareil à proximité de sources de chaleur, telles que des radiateurs, des conduits, des poêles ou des bougies.
- Ménagez une ventilation suffisante autour du produit, au moins 10 cm de chaque côté, et évitez d'installer l'appareil sur des surfaces molles comme du tissu ou un tapis.
- N'ouvrez pas le boîtier du produit et n'insérez aucun objet de force dans les ouvertures que présente l'appareil.
- Installez l'appareil sur une surface plane et fixe où il ne risque pas de tomber ou de se renverser.
- L'appareil doit être utilisé sous des températures modérées, entre 5 degrés Celsius et 35 degrés Celsius.
- Veuillez conserver le matériel d'emballage et les petites pièces hors de portée des enfants. Utilisez l'appareil uniquement avec un adaptateur PS1 Rega ou un Neo. Entrée d'alimentation 24 V AC 350 mA. Consommation électrique 7,2 W. Débranchez l'appareil de la prise de courant si vous ne l'utilisez pas pendant longtemps.

Débranchez tout d'abord l'appareil, nettoyez-le ensuite uniquement à l'aide d'un chiffon doux à microfibrilles (légèrement humide si nécessaire). Ne retirez aucun couvercle; l'appareil ne contient aucune pièce nécessitant un entretien. Si l'appareil se met à fonctionner de façon irrégulière ou à dégager de la fumée ou des odeurs, débranchez-le et faites-le inspecter par un technicien qualifié.

- Tous les produits Rega sont couverts par une garantie à vie contre les vices de fabrication. Cette garantie ne couvre pas l'usure normale.
- Si vous effectuez des modifications non autorisées ou si vous ne respectez pas les lignes directrices de Rega, vous risquez de perdre votre garantie.
- Si vous décidez de retourner des articles à votre revendeur à des fins d'inspection, vous devez utiliser l'emballage d'origine afin de préserver votre garantie.
- Vous pouvez obtenir un nouvel emballage auprès de n'importe quel revendeur Rega.
- Vos droits statutaires ne s'en trouveront pas affectés.

Spécifications Neo

Sortie vers le moteur biphasé = 24 V AC protégée par un fusible réarmable

Consommation électrique = 7,2 Watts.

Voltage = 24 V AC. Rega PSU 1 uniquement.

Incrément de la commande de vitesse = 0,01 tour/minute.

Disque stroboscopique = 100 Hz, 180 marques 33,33 tours/min.

Résolution de dérive de base pour une barre par minute = 0,016%

PS1 (UE - 2 broches)

Entrée 230 V ~ 50 Hz 0,07A

Sortie 24 V ~ 350 mA AC

1	English
5	Français*
9	Deutsch*
13	Italiano*
17	Español*
21	Português*
25	Nederlands
29	Dansk*
33	Svenska*
37	Polski*

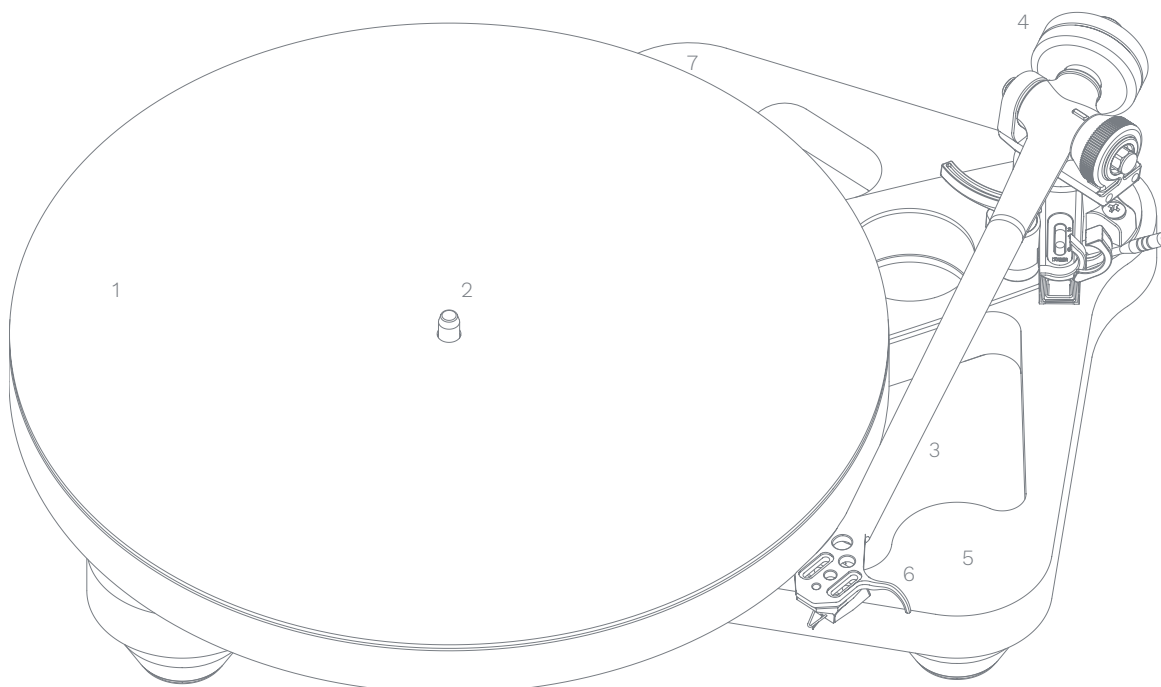


Wir danken Ihnen für den Kauf dieses Rega-Produkts.

Zur optimalen Leistung und einwandfreien Bedienung des Rega-Plattenspielers empfehlen wir Ihnen, die vorliegende Kurzanleitung genau zu folgen. Das Nichtbefolgen der Gebrauchsanweisung kann Ihre Garantie nichtig machen. Weitere Informationen zu diesem Produkt finden Sie unter www.rega.co.uk.

Auspacken und Aufstellung Ihres Planar 8-Plattenspielers

- Halten Sie den Plattenspieler immer in einer waagerechten Position.
- Beim Auspacken des Produkts befolgen Sie die beiliegende Gebrauchsanweisung.
- Wir empfehlen Ihnen, die Verpackung für einen eventuellen späteren Transport aufzubewahren.
- Stellen Sie den Plattenspieler auf einen festen, geraden Untergrund. Um den Plattenspieler bestmöglich zu isolieren, verwenden Sie die von Rega entworfenen Wandhalter (nicht im Lieferumfang enthalten).
- Stellen Sie sicher, dass die Antriebsriemen gut positioniert sind und entfernen Sie die unter dem Unterteller angebrachte Transportsicherung.
- Legen Sie nun vorsichtig den Glasplattenteller auf und befestigen Sie die Tellermatte.
- Wenn der Plattenspieler nicht im Gebrauch ist, legen Sie vorsichtig den Deckel über die Spindel und verwenden Sie den Staubschutz-Antirotationsstift. Bringen Sie diesen auf der Rückseite des Sockels an (7).



1. Plattenteller
2. Antriebsriemen und Unterteller (**unterhalb des Glasplattentellers**)
3. Tonarm
4. Gegengewicht
5. Skelett-Sockel
6. Fingerhebel
7. Anbringung des Antirotationsstifts

Montage und Anschluss des Planar 8 und des Neo-Netzteils

1. Verwenden Sie ausschließlich das von Rega mitgelieferte PS1 AC-Netzteil.
2. Schließen Sie das DIN-Stromkabel an der Rückseite des Planar 8 an und verbinden Sie es mit der Eingangsbuchse (24 V AC) an der Rückseite des Neo.
3. Stecken Sie den Netzstecker des Rega PS1 in die Steckdose und schalten Sie das Gerät an.
4. Um den Neo anzuschalten, drücken Sie den „Power“-Knopf, der sich auf der Vorderseite des Geräts befindet. Der Plattenteller dreht sich nun in der gewählten Abspielgeschwindigkeit.
5. Wenn die Stromversorgung eingeschaltet ist und das Rega-Logo rot aufleuchtet, läuft der Plattenspieler mit einer Drehzahl von 33 1/3 U/Min. ab.
6. Wenn das Rega-Logo grün leuchtet, entspricht die Drehzahl 45 U/Min.
7. Zum Wechseln der Abspielgeschwindigkeit drücken Sie den Knopf „33/45“, je nach gewünschter Drehzahl, auf der Vorderseite des Geräts.

Hinweis: Um das Risiko von Störgeräuschen, die vom Tonabnehmer aufgenommen werden, zu verringern, empfehlen wir Ihnen, den Neo so weit entfernt wie möglich links vom Tonabnehmersystem aufzustellen. Versichern Sie sich außerdem, dass das PS1-Netzteil so weit wie möglich vom Plattenspieler und vom Phonoteil entfernt ist.

Anschluss an den Verstärker

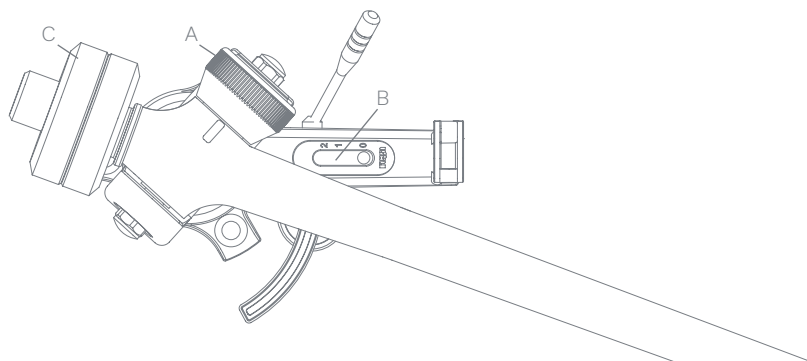
Der Tonarm muss mit externen Phonokabeln mit einem passenden Phonoteil verbunden werden. Stellen Sie die Verbindung folgendermaßen her: Rot = rechter Kanal, Schwarz = linker Kanal.

Je nach gewähltem Tonabnehmer benötigen Sie entweder das entsprechende MM-Phonoteil („moving magnet“) oder MC-Phonoteil („moving coil“). Sollte Ihr Verstärker über kein eingebautes Phonoteil verfügen, benötigen Sie ein externes Phonoteil (nicht im Lieferumfang enthalten. Mehr Informationen unter www.rega-audio.de/verstaerker/verstaerker-phono-verstaerker.htm).

Montage des Tonabnehmers und Einstellen des RB880-Tonarms

Stellen Sie zuerst sicher, dass der Tonabnehmer entsprechend der Spezifikationen des Herstellers korrekt befestigt und ausgerichtet ist. Verwenden Sie den im Lieferumfang enthaltenen Winkelmesser, um den Tonabnehmer präzise zu positionieren. (Hinweis: Bei der Verwendung von Rega-Tonabnehmern mit 3-Punkt-Befestigung wird der Überhang automatisch eingestellt.) Stellen Sie sicher, dass das Einstellrad für die Auflagekraft (A) und der Regler für das Antiskating (B) auf Null stehen. Legen Sie nun das Gegengewicht (C) auf die Gegengewichtsachse. Entfernen Sie den Nadelschutz und positionieren Sie den Tonabnehmer über die Einlaufrille einer Schallplatte. Halten Sie nun mit einer Hand den Tonabnehmerkopf und schieben Sie mit der anderen Hand vorsichtig das Gewicht entlang der Achse, bis die Nadel knapp 1 mm über der Schallplatte schwebt.

Nun können Sie die empfohlene Auflagekraft anhand des Einstellrads einstellen. Verwenden Sie immer eine Auflagekraft, die einem oberen Wert des vom Hersteller empfohlenen Auflagekraftbereichs entspricht. Schieben Sie nun den Regler für das Antiskating auf denselben Wert wie die Auflagekräfteeinstellung (z. B. Auflagedruck von 1,75 = Einstellung des Reglers auf 1,75). Für Rückfragen kontaktieren Sie bitte Ihren Rega-Händler.



Drehzahleinstellung mit dem Neo-PSU (Werkeinstellung - bitte nur bei Bedarf anpassen)

- Die Funktionen zur Drehzahlregelung befinden sich auf der Rückseite des Neo.
- Taster zur Drehzahlregelung - Dies ermöglicht den Modus „Drehzahleinstellung“.
- LED-Programmiermodus - Hier werden die zwei Betriebsmodi angezeigt: Werkseitiger Standardmodus und drehzahlangepasster Modus.
- Drehzahleinstellung - Hiermit lässt sich die Drehzahl einstellen. Die Einstellschritte des Drehzahlreglers betragen 0,01 U/Min.

Drehzahleinstellung mit dem Neo PSU

Hinweis: Wir empfehlen die Benutzung des Rega Strobe-Sets zur präzisen Messung während der Drehzahleinstellung (nicht im Lieferumfang enthalten).

Hinweis: Die Drehzahl wird bei einer Geschwindigkeit von 33 1/3 U/Min. angepasst und sämtliche Anpassungen, die bei 33 1/3 U/Min. vorgenommen wurden, werden automatisch für 45 U/Min. übernommen.

1. Wählen Sie 33 1/3 U/Min.
2. Betätigen Sie den Taster zur Drehzahlregelung auf der Rückseite einmal, um das Gerät in den „Setup-Modus“ zu versetzen. Die LED-Leuchte für den Programmiermodus leuchtet nun rot.
3. Passen Sie die Drehzahl anhand des Reglers zur Drehzahleinstellung an, indem Sie einen Inbus-Schlüssel von 1,7 mm verwenden. Durch das Drehen im Uhrzeigersinn wird die Drehzahl erhöht und durch das Drehen gegen den Uhrzeigersinn verringert. Die Einstellschritte betragen 0,01 U/Min. Um eine präzise Einstellung zu gewährleisten, stellen Sie die Drehzahl schrittweise ein, mit maximal fünf „Einstellschritten“ pro Vorgang. Überprüfen Sie die Drehzahl nach jeder Einstellung, um eine größtmögliche Genauigkeit zu erzielen.
4. Wurde die Drehzahl wie gewünscht eingestellt, betätigen Sie den Taster zur Drehzahlregelung einmal, um das Gerät wieder in den Betriebsmodus zu versetzen. Die LED-Leuchte für den Programmiermodus schaltet sich nun ab und blinkt ungefähr alle 10 Sekunden, wodurch angezeigt wird, dass die Einstellung der Drehzahl nicht mehr der Werkeinstellung entspricht. Ihr Plattenspieler ist nun eingestellt und betriebsfertig.

Zurücksetzen des Neo auf die Werkeinstellungen

Wir empfehlen Ihnen das Zurücksetzen des Neo auf die Werkeinstellungen, wenn Sie einen neuen Antriebsriemen in Ihrem Plattenspieler installieren oder nach einer Wartung, um den Ihnen verfügbaren Einstellbereich zu optimieren.

1. Wählen Sie 33 1/3 U/Min.
2. Betätigen und halten Sie den Taster zur Drehzahlregelung, bis die LED-Leuchte für den Programmiermodus alle paar Sekunden aufblinkt. Halten Sie den Taster solange gedrückt, bis die LED-Leuchte voll aufleuchtet.
3. Während die Leuchte voll aufleuchtet, drücken Sie den Taster zur Drehzahlregelung noch einmal, um die Werkeinstellungen vollständig wiederherzustellen und das Gerät wieder in den Betriebsmodus zu versetzen.

Hinweis: Um eine optimale Leistungserbringung zu garantieren, empfehlen wir Ihnen, die Rega-Antriebsriemen alle 5 Jahre zu ersetzen. Die Verwendung von alten, gebrauchten Antriebsriemen im Neo kann dessen Leistungserbringung mindern und zu Schwankungen bei der Drehzahlkonstanz führen.

Überprüfung und Anpassung der Drehzahl mithilfe von Mobiltelefon-Apps

Gemeinsam mit einem Londoner Mastering-Studio verwendete Rega die iPhone-Drehzahl-App (im App-Store erhältlich), die von Philip Broder entwickelt wurde, um die Drehzahl eines Plattenspielers mithilfe des Neos zu prüfen und einzustellen - mit positiven Ergebnissen. Wir haben die grundlegende Genauigkeit der Drehzahl-App unter Anwendung von Regas interner Messtechnik getestet. Da die App jedoch von einem Drittanbieter stammt, können wir keine Garantie für die Messungen übernehmen, da es aufgrund von Alter, Zustand sowie Betriebssystem des Mobiltelefons, auf dem die App installiert ist, zu Abweichungen kommen kann. Sollten Sie Zweifel haben, überprüfen Sie die Kalibrierung der Drehzahl-App anhand eines geeigneten Referenzwertes.

Rega Strobe und Stroboskopscheibe (nicht im Lieferumfang enthalten)

Die Drehzahl Ihres Planar 8 lässt sich am besten mit dem Rega Strobe-Set einstellen. Eine Stroboskopscheibe ist ein optisches Instrument, das die Drehzahl des Plattenspielers misst, indem es die Linien auf der Platte zum „stillstehen“ bringt. Die Linien werden durch eine präzise Quarz-Lock-LED-Funktion, die bei 100 Hz pulsiert, beleuchtet.

Verwendung des Strobe-Sets

Legen Sie einfach die Stroboskopscheibe auf den Plattenteller. Schalten Sie die 100 Hz LED-Leuchte an und halten Sie sie circa 2 cm über die sich drehende Stroboskopscheibe. Wenn es so aussieht, als würden die Linien sich nicht bewegen und stillstehen, dann entspricht die Drehzahl 33 1/3 U/Min. Wenn die Linien sich im Uhrzeigersinn bewegen, läuft der Plattenspieler zu schnell, und umgekehrt, wenn sie sich gegen den Uhrzeigersinn bewegen, läuft er zu langsam.

Sollten die Linien über den Zeitraum von einer Minute sich um eine Linie nach links oder um eine Linie nach rechts bewegen, dann ist die Drehzahl jeweils um 0,016 % schneller oder langsamer. Dank des Drehzahlreglers am Neo ist es möglich, +/- 0,05 % oder +/- 1,3 U/Min. zu erzielen.

Hinweis: Sollten die Linien über den Zeitraum von einer Minute sich um zwei Linien nach links oder um zwei Linien nach rechts bewegen, dann ist die Drehzahl jeweils um 0,01 U/Min. schneller oder langsamer. Dank des Drehzahlreglers am Neo ist es möglich, +/- 0,01 U/Min. zu erzielen. Dies entspricht einem Schritt bei der Drehzahleinstellung.

Warnhinweis: Aufgrund der Art des Stroboskopeffekts der Platte und des LED-Lichts empfehlen wir dringend jedem, der unter photoinduzierter Epilepsie leidet, dieses Gerät nicht zu verwenden. Obwohl ein solches Auftreten sehr selten ist, müssen wir dennoch die Nutzer des Geräts darauf hinweisen. Sollten Sie Hilfe benötigen, wenden Sie sich bitte an Ihren Händler.

Sicherheit und Gewährleistung

- Setzen Sie die Geräte niemals Feuchtigkeit oder Nässe aus.
- Benutzen Sie die Geräte nicht in der Nähe von Wärmequellen wie Heizkörpern, Herden, Öfen oder Kerzen.
- Sorgen Sie für ausreichende Luftzirkulation durch einen Mindestabstand der Geräte von 10 cm untereinander und behindern Sie die Wärmeabfuhr nicht durch untergelegte Teppiche, Decken usw.
- Öffnen Sie die Geräte nicht und lassen Sie keine Fremdkörper in das Innere gelangen.
- Stellen Sie die Geräte nur auf einer festen waagerechten Unterlage auf.
- Unsere Erzeugnisse sollen nur in gemäßigten Klimazonen bei Temperaturen zwischen 5° und 35° C benutzt werden.
- Halten Sie Verpackungsmaterial und Kleinteile außerhalb der Reichweite von Kindern.
- Betrieb nur mit dem Rega Netzteilen PS1 oder Neo. Stromversorgung 24 V Wechselspannung, 350 mA, Leistungsaufnahme 7,2 W.
- Trennen Sie die Geräte vom Netz, wenn sie längere Zeit nicht in Gebrauch sind.

Reinigung nur mit einem weichen Mikrofaser Tuch, das auch leicht angefeuchtet sein kann. Das Gerät ist dabei vom Netz zu trennen. Entfernen Sie keine Abdeckungen. Reparaturen können nicht vom Anwender vorgenommen werden. Wenn das Gerät sich untypisch verhält oder sich erhitzt, muss es vom Netz getrennt und in einer Fachwerkstatt geprüft werden.

- Für Rega Erzeugnisse gelten die in Deutschland gesetzlichen Gewährleistungsfristen. Hiervon ausgenommen ist normale Abnutzung im Gebrauch. Unbefugte Eingriffe oder unsachgemäße Handhabung können zum Verlust der Gewährleistung führen. Aus diesem Grund soll auch nur die Originalverpackung für Rücksendungen verwendet werden. Ersatz-Verpackungsmaterial ist im Fachhandel erhältlich.

Technische Daten Neo

Ausgang 24 V Wechselspannung in zwei Phasen mit rückstellbarer Sicherung.

Leistungsaufnahme 7,2 W (24 V Wechselspannung für PSU1).

Feineinstellung der Drehzahl in Schritten von 0,01/min.

Stroboskopscheibe für 100 Hz, 180 Markierungen für 33,3/min.

Abweichung von einer Stelle pro Minute entspricht 0,016% Drehzahlfehler.

Stromversorgung für Neo durch Rega PS1, erhältlich für Netz 115 oder 230 V Wechselspannung 50 / 60 Hz.

PS1 (EU - Euro 2-polig)

Eingang 230 V ~ 50 Hz 0.07 A

Ausgang 24 V ~ 350 mA AC

- 1 English
- 5 Français*
- 9 Deutsch*
- 13 Italiano*
- 17 Español*
- 21 Português*
- 25 Nederlands
- 29 Dansk*
- 33 Svenska*
- 37 Polski*

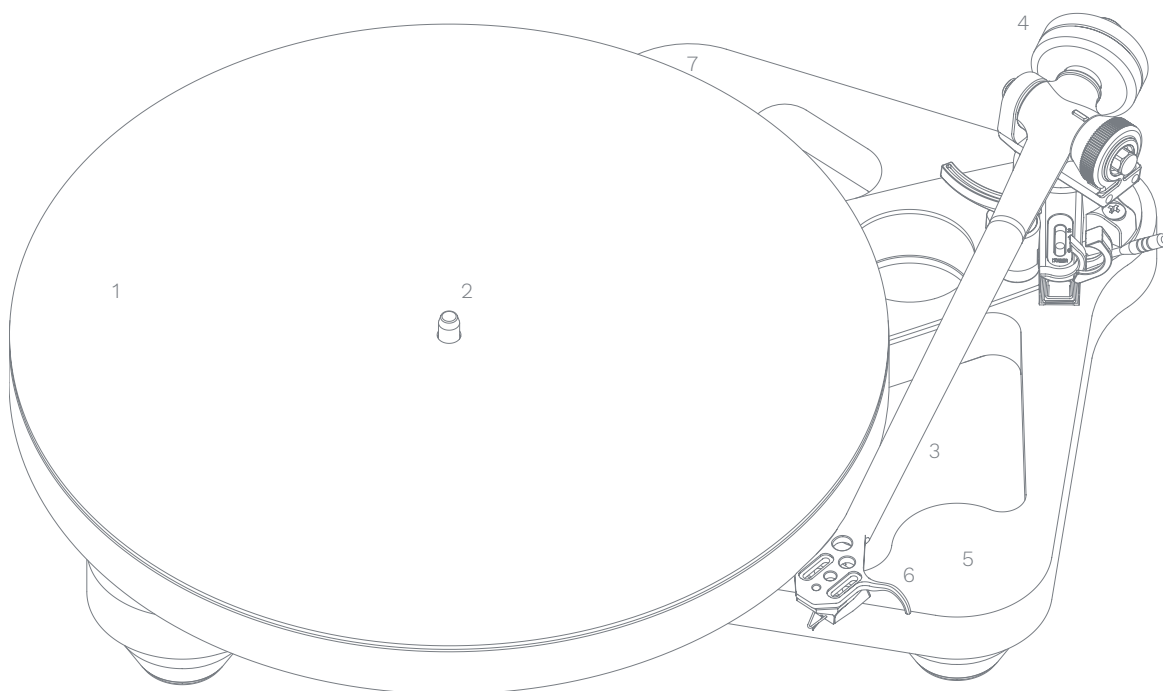


Grazie per aver acquistato questo prodotto Rega.

Raccomandiamo di utilizzare questa guida rapida alla configurazione per ottenere prestazioni ottimali e un funzionamento perfetto. Il mancato rispetto delle istruzioni potrebbe invalidare la garanzia. Per ottenere maggiori informazioni sul prodotto, visitare www.rega.co.uk.

Disimballare e posizionare il giradischi Planar 8

- Tenere sempre il giradischi su una superficie piana.
- Conservare la guida di disimballo inclusa nella scatola.
- Conservare la scatola per trasportare il giradischi in futuro.
- Sistemare il giradischi su una superficie solida e piana. Per una soluzione di isolamento perfetta, utilizzare la staffa a parete Rega su misura (venduta separatamente).
- Assicurarsi che la cinghia di trasmissione sia inserita e rimuovere il cartoncino di protezione del perno per il trasporto da sotto il sottopiatto.
- Posizionare con attenzione il piatto di vetro sul perno e montare il tappetino del giradischi.
- Se non viene utilizzato, posizionare con cura il coperchio sul perno centrale e individuare il perno anti rotazione del coperchio anti polvere. Mettere in posizione sul retro del piedistallo (7).



1. Piatto
2. Cinghia di trasmissione e piatto secondario (sotto il piatto in vetro)
3. Braccio
4. Peso di bilanciamento
5. Piedistallo
6. Alzatestina
7. Posizionatore per perno

Installare e collegare il Planar 8 e l'alimentatore Neo

1. Utilizzare solo l'adattatore CA PS1 fornito da Rega.
2. Collegare il cavo di alimentazione DIN sul retro del Planar 8 alla presa di ingresso CA da 24V sul pannello posteriore del Neo.
3. Collegare il Rega PS1 e accendere l'alimentazione.
4. Per accendere il Neo, premere il pulsante con la scritta "Power" (Alimentazione) posizionato sul pannello frontale e il piatto del giradischi girerà alla velocità selezionata.
5. Quando l'alimentazione è accesa, se il logo Rega è illuminato di rosso, la velocità selezionata è di 33 e 1/3 giri/min.
6. Se il logo Rega è illuminato di verde, è selezionata la velocità 45 giri/min.
7. Per cambiare velocità, premere il pulsante con la scritta "33/45" sul pannello frontale.

Nota: Per ridurre al minimo il rischio di ronzio alla testina, il Neo dev'essere posizionato il più lontano possibile dal giradischi o almeno per quanto lo consenta la lunghezza del cavo di interconnessione. Assicurarsi inoltre che l'alimentazione PS1 sia posizionata il più lontano possibile dal giradischi e dallo stadio fono adatto.

Collegarsi all'amplificatore

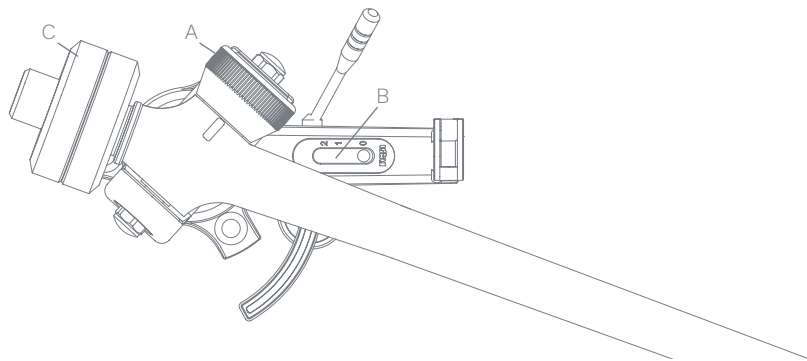
I cavi fono esterni del braccio vanno collegati ad uno stadio fono adeguato. Collegare come indicato di seguito: Rosso = canale destro, Nero = canale sinistro.

A seconda del tipo di testina prescelta, è necessario un modulo appropriato per magnete mobile (MM) o bobina mobile (MC). Se il vostro amplificatore non ha uno stadio fono integrato, è necessario acquistarne uno esterno (venduto separatamente - si veda www.rega.co.uk/phono-stages).

Montaggio della testina e installazione del braccio RB880

In primo luogo assicurarsi che gli attacchi della testina siano orientati in modo corretto secondo le specifiche dei contrassegni riportati sopra. Utilizzare il goniometro di allineamento della testina (in dotazione) per impostare con precisione la posizione della testina (**nota: la sporgenza viene impostata automaticamente quando si utilizzano testine Rega a 3 punti di fissaggio**). Assicurarsi che il quadrante della forza di tracciamento (A) e il cursore di regolazione della polarizzazione (B) siano entrambi impostati su zero. Sistemare il peso di bilanciamento (C) sul suo albero. Dopo aver rimosso la protezione della puntina, posizionare la testina al di sopra del solco di attacco di un LP. Reggendo il portatestina, spingere con cura il peso in alto lungo l'albero fino a quando la puntina non si trova a una distanza di appena 1 mm dal disco.

La forza d'appoggio raccomandata può ora essere applicata usando il quadrante di regolazione di appoggio. Usare sempre una forza corrispondente al limite superiore dell'intervallo consigliato dal costruttore della testina. Infine, spingere il cursore di regolazione della polarizzazione sullo stesso numero del controllo della forza di appoggio (ad esempio, pressione di appoggio 1,75 = impostare il cursore di polarizzazione su 1,75). In caso di dubbi, contattare il rivenditore Rega.



Regolazione della velocità del Neo PSU (impostazione di fabbrica - regolare solo se necessario)

- Le funzioni di controllo della velocità sono situate sul pannello posteriore del Neo.
- Interruttore del programma di velocità: abilita la modalità di impostazione della velocità.
- LED modalità programma - Indica le due modalità di funzionamento: Modalità predefinita di fabbrica e modalità di regolazione della velocità.
- Regolazione della velocità - Questo codificatore viene utilizzato per regolare la velocità. La velocità può essere controllata a intervalli di 0,01 giri/min.

Regolazione di velocità del Neo PSU

Nota: Consigliamo il kit Strobe Rega per misurare con precisione la velocità durante la regolazione (venduto separatamente).

Nota: La velocità viene regolata a 33 e $\frac{1}{3}$ giri e ogni variazione viene applicata automaticamente anche a 45 giri.

1. Selezionare 33 e $\frac{1}{3}$ giri/minuto.
2. Premere l'interruttore di programmazione della velocità sul pannello posteriore una volta per portare l'unità in modalità di impostazione - Il LED della "Modalità di programmazione" rimane ora illuminato di rosso.
3. Regolare la velocità con l'apposito comando usando la chiave da 1,7 mm in dotazione. Ruotare in senso orario per aumentare la velocità e in senso antiorario per ridurla. L'intervallo di regolazione è di 0,01 giri/minuto. Apportare unicamente piccole regolazioni di massimo cinque intervalli alla volta per ottenere i valori richiesti. Controllare la velocità dopo ogni regolazione per arrivare a una precisione ottimale.
4. Una volta impostata correttamente la velocità, premere l'interruttore di programmazione della velocità una volta per riportare l'unità in modalità di esecuzione. Il LED della modalità di programmazione si spegne e lampeggia ogni dieci secondi circa per indicare che la velocità è stata modificata rispetto alle impostazioni di fabbrica. Il giradischi è ora configurato e pronto per l'uso.

Ripartire il Neo alle impostazioni di fabbrica

Questa procedura è consigliata quando viene montata una nuova cinghia di trasmissione sul giradischi o dopo la manutenzione per ottimizzare l'intervallo di regolazione disponibile.

1. Selezionare 33 e $\frac{1}{3}$ giri/minuto.
2. Premere e tenere premuto il tasto "programmazione di velocità" fino a quando il LED "modalità di programmazione" lampeggia a distanza di pochi secondi. Tenere premuto il pulsante finché non si accende un LED fisso.
3. Mentre è illuminato, premere di nuovo il pulsante "programmazione di velocità" per ripristinare completamente le impostazioni di fabbrica e tornare alla "modalità di esecuzione".

Nota: Consigliamo di sostituire le cinghie di trazione del Rega ogni cinque anni per garantire prestazioni ottimali. L'utilizzo del Neo con cinghie vecchie e consumate può comportare minori prestazioni e variazioni nella stabilità della velocità.

Utilizzo di app per smartphone per controllare e regolare la velocità

Rega, in collaborazione con uno studio di mastering di Londra, ha utilizzato l'app RPM per iPhone (disponibile sull'App Store) sviluppata da Philip Broder per controllare e regolare la velocità di un giradischi con il Neo, ottenendo risultati positivi. Abbiamo verificato nelle nostre sedi la precisione di base dell'app RPM impiegando apparecchiature di misurazione della velocità di Rega, ma, dal momento che si tratta di un'app di terzi, non possiamo garantire la lettura a causa di variabili che potrebbero essere determinate dall'età, dalle condizioni e dal sistema operativo del telefono su cui è installata l'app. Per qualsiasi dubbio, consigliamo di verificare la calibrazione dell'app RPM con un dispositivo di riferimento adatto.

Strobe Rega e disco stroboscopico (venduti separatamente)

Il modo migliore per regolare la velocità del Planar 8 è utilizzare il kit Strobe di Rega. Un disco stroboscopico è uno strumento ottico che serve a misurare la velocità del giradischi "congelando" le barre sul disco. Queste sono illuminate da un LED al quarzo di precisione che pulsa a 100 Hz.

Utilizzo del kit Strobe

Posizionare semplicemente il disco stroboscopico sul piatto del giradischi. Accendere il LED da 100 Hz e tenerlo all'incirca a 2 cm al di sopra dello strobo rotante. Se le barre sembrano non muoversi e sono ferme, la velocità è di 33 e $\frac{1}{3}$ giri/min. Se si muovono in senso orario, la velocità del giradischi è alta mentre, di contro, se si spostano in senso antiorario, la velocità del giradischi è bassa.

Se nel corso di un minuto le barre sembrano muoversi una a sinistra e una a destra, la velocità è alta o bassa rispettivamente dello 0,016%. Utilizzando il controllo di velocità del Neo è possibile raggiungere +/- 0,05% o +/- 1,3 giri/min.

Nota: Se nel corso di un minuto le barre sembrano muoversi di due barre a sinistra e di due barre a destra, la velocità è alta o bassa rispettivamente di 0,01 giri/min. Usando il controllo della velocità del Neo è possibile raggiungere +/- 0,01 giri/min., che è uno dei valori nell'intervallo di regolazione della velocità.

Attenzione: Data la natura dell'effetto stroboscopico del disco e della luce LED, consigliamo vivamente che il dispositivo non venga utilizzato da soggetti affetti da epilessia fotoindotta. Sebbene si tratti di una condizione molto rara, è opportuno che l'utente ne sia informato. Se necessario, rivolgersi al proprio rivenditore per richiedere assistenza.

Sicurezza e garanzia

- Non usare l'unità nelle vicinanze di liquidi e non esporla all'umidità.
- Non usare nelle vicinanze di fonti di calore come radiatori, feritoie di aerazione, stufe o candele.
- Assicurare un'adeguata ventilazione intorno al prodotto, lasciando uno spazio di almeno 10 cm in tutte le direzioni ed evitare di posizionare l'unità su superfici non rigide come un tappeto lungo e tessuti.
- Non aprire l'involucro del prodotto e non forzare oggetti nell'unità.
- Posizionare l'unità su una superficie piana da cui non possa cadere o rovesciarsi.
- L'unità deve essere utilizzata unicamente in climi moderati, a temperature comprese fra 5 °C e 35 °C.
- Tenere il materiale dell'imballaggio e le parti minute lontano dalla portata dei bambini. Usare solo con un alimentatore Rega PS1 o Neo. Ingresso di alimentazione 24 V CA 350 mA. Consumo elettrico 7,2 W. Staccare l'unità dalla presa se non la si utilizza per periodi di tempo prolungati.

Con l'unità scollegata dalla presa, pulire solo utilizzando un panno in microfibra (leggermente inumidito, se necessario). Non smontare l'involucro: all'interno non vi sono parti manutenzionabili dall'utente. Se l'unità funziona in modo irregolare o emette fumo od odore, scollegare l'alimentazione e portarla da un tecnico dell'assistenza qualificato.

- Tutti i prodotti Rega sono coperti da una garanzia a vita contro i difetti di fabbricazione. Questa garanzia esclude l'usura. Le modifiche non autorizzate o il mancato rispetto delle linee guida raccomandate da Rega possono invalidare la garanzia.
- Se l'unità viene rimandata al rivenditore o riportata in assistenza, deve essere utilizzato l'imballo originale per preservare la garanzia. Imballaggi sostitutivi sono disponibili presso qualsiasi rivenditore Rega. Sono fatti salvi i diritti di legge del consumatore.

Specifiche Neo

Uscita al motore bifase = 24 V CA con protezione fornita da fusibile resettabile.

Consumo elettrico = 7,2 W

Tensione = 24 V CA. Solo Rega PSU 1.

Passi di controllo della velocità = 0,01 giri/min.

Disco stroboscopico = 100 Hz, 180 contrassegna 33,33 giri/min.

Risoluzione di deriva di base al minuto per una barra = 0,016%.

PS1 (UE - spina Europea a 2 poli)

Ingresso 230 V ~ 50 Hz 0,07 A

Uscita 24 V ~ 350 mA CA

- 1 English
- 5 Français*
- 9 Deutsch*
- 13 Italiano*
- 17 Español*
- 21 Português*
- 25 Nederlands
- 29 Dansk*
- 33 Svenska*
- 37 Polski*

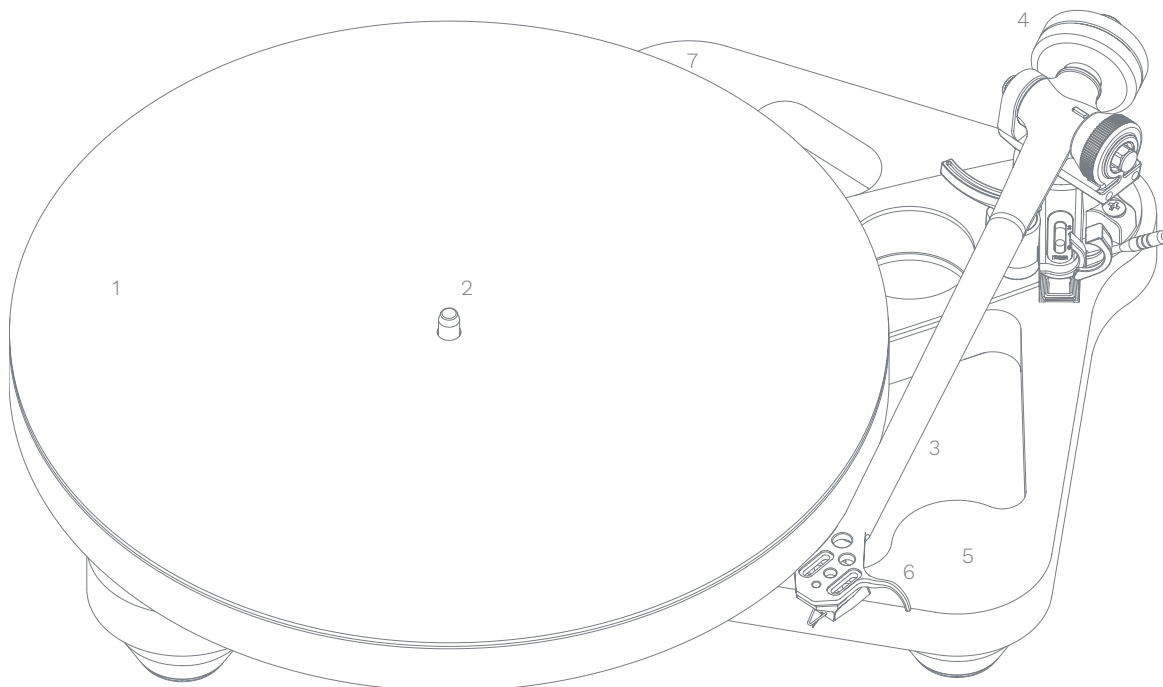


Gracias por adquirir este producto de Rega.

Siga esta guía de instalación rápida para garantizar un rendimiento óptimo y un funcionamiento perfecto. De no hacerlo, es posible que su garantía quede invalidada. Para obtener más información sobre este producto, visite www.rega.co.uk.

Desembalaje y ubicación del tocadiscos Planar 8

- Mantenga siempre el tocadiscos en una posición plana.
- Siga la guía de desembalaje que se incluye en la caja.
- Guarde el embalaje por si necesita transportar su tocadiscos en el futuro.
- Coloque el tocadiscos en una superficie nivelada y rígida. Para obtener la mejor solución de aislamiento, use el soporte de pared de Rega hecho a medida (vendido por separado).
- Asegúrese de que las correas de transmisión estén en su lugar y retire la tarjeta de transporte del buje de debajo del subchasis.
- Coloque cuidadosamente el plato de cristal sobre el buje y ponga la alfombrilla del tocadiscos.
- Cuando no esté en uso, coloque con cuidado la tapa sobre el eje central y ubique el pin anti-rotación de la cubierta anti-polvo. Colóquelo en la parte trasera del plinto (7).



- 1. Plato
- 2. Correa de transmisión y subchasis (**debajo del plato de cristal**)
- 3. Brazo fonocaptor
- 4. Contrapeso
- 5. Plinto esquelético
- 6. Elevador a dedo
- 7. Localizador del pin

Configuración y conexión de su Planar 8 y la fuente de alimentación Neo

1. Utilice únicamente el adaptador PS1 AC de Rega suministrado.
2. Conecte el cable eléctrico DIN entre la parte trasera del Planar 8 y el enchufe de entrada de 24 V CA en el panel trasero de la Neo.
3. Enchufe el PS1 de Rega y conecte el suministro de red.
4. Para encender la Neo, pulse el botón «Power» situado en el panel frontal y el tocadiscos girará a la velocidad seleccionada.
5. Al conectar la fuente de alimentación, si el logotipo de Rega se ilumina en rojo, la velocidad seleccionada es 33½ RPM.
6. Si el logotipo de Rega se ilumina en verde, la velocidad seleccionada es 45 RPM.
7. Para alternar entre las velocidades, pulse el botón marcado «33/45» en el panel frontal según lo necesite.

Nota: Para minimizar el riesgo de que la cápsula recoja vibraciones, la Neo debe situarse a la izquierda tan alejada del tocadiscos como lo permita el cable de conexión. Asimismo, asegúrese de que la fuente de alimentación PS1 esté lo más alejada posible del tocadiscos y del preamplificador fonográfico que se está utilizando.

Conexión al amplificador

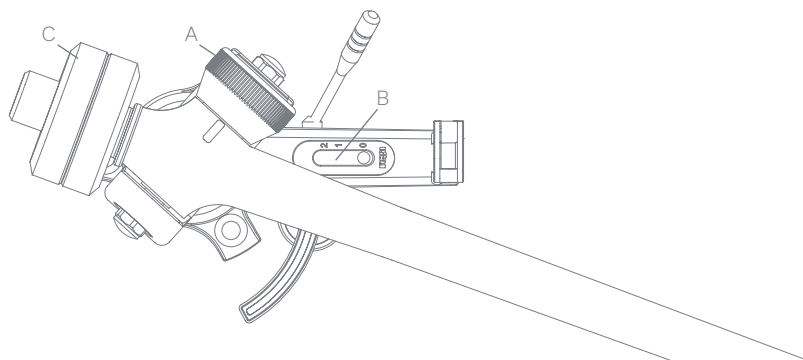
Los cables de audio externos del brazo deben estar conectados a un preamplificador fonográfico apropiado. Conéctelos de la siguiente manera: Rojo = canal derecho, Negro = canal izquierdo.

En función del tipo de cápsula que haya elegido, necesitará un preamplificador adecuado para imán móvil (MM) o bobina móvil (MC). Si su amplificador no lleva un preamplificador fonográfico integrado, necesitará uno externo (vendido por separado - ver www.rega.co.uk/phono-stages).

Montaje de la cápsula e instalación del brazo RB880

En primer lugar, asegúrese de que las fijaciones de la cápsula estén correctamente orientadas según las especificaciones del fabricante. Utilice el transportador para alineación de la cápsula (suministrado) para establecer con precisión la posición de la cápsula (**nota: el saliente se ajusta automáticamente cuando se usan las cápsulas con fijación de 3 puntos de Rega**). Asegúrese de que el dial de fuerza de seguimiento (A) y el anti-deslizante (B) estén ajustados a cero. Coloque el contrapeso (C) sobre el eje del contrapeso. Con la protección de la aguja retirada, posicione la cápsula sobre el surco de inicio de un LP. Sujetando la cubierta, suba cuidadosamente el peso empujándolo por el eje hasta que la aguja esté flotando a una distancia de tan solo 1 mm del disco.

Ahora se puede aplicar la fuerza de seguimiento recomendada usando el dial correspondiente. Utilice siempre una fuerza que se corresponda con el límite superior del rango recomendado por los fabricantes de la cápsula. Por último, ajuste el anti-deslizante al mismo número que el control de fuerza de seguimiento (es decir, presión de seguimiento de 1,75 = ajustar el anti-deslizante a 1,75). Si tiene alguna duda, póngase en contacto con su proveedor Rega.



Ajuste de velocidad de la fuente de alimentación Neo PSU (predeterminado de fábrica - ajustar solo si es necesario)

- Las funciones de control de la velocidad se encuentran en el panel trasero de la Neo.
- Interruptor del programa de velocidad - Habilita el modo de velocidad establecida.
- LED de modo del programa - Indica los dos modos de funcionamiento: Modo predeterminado de fábrica y modo de ajuste de la velocidad.
- Ajuste de la velocidad - Este codificador se usa para ajustar la velocidad. El tamaño de intervalo del control de velocidad es de 0,01 RPM.

Ajuste de velocidad de la fuente de alimentación Neo PSU

Nota: Recomendamos el kit estroboscópico de Rega para medir la velocidad con precisión durante el ajuste (vendido por separado).

Nota: La velocidad se ajusta con el tocadiscos funcionando a 33 $\frac{1}{3}$ RPM y cualquier ajuste que se realice a 33 $\frac{1}{3}$ RPM se aplicará automáticamente a 45 RPM.

1. Seleccione 33 $\frac{1}{3}$ RPM.
2. Presione el interruptor de «programa de velocidad» del panel trasero una vez para poner la unidad en modo de configuración. El LED de «modo de programa» se iluminará de forma continua en rojo.
3. Ajuste la velocidad mediante el control de «ajuste de velocidad» usando una llave Allen de 1,7 mm. El giro en el sentido de las agujas del reloj aumentará la velocidad y en el sentido contrario a las agujas del reloj la reducirá. El tamaño del intervalo es de 0,01 RPM. Para asegurar un ajuste preciso, realice solo pequeñas regulaciones de hasta cinco «intervalos» a la vez. Compruebe la velocidad tras cada regulación para conseguir una precisión óptima.
4. Una vez que haya ajustado la velocidad correctamente, pulse el «interruptor de programa de velocidad» una vez para devolver la unidad al «modo de funcionamiento». El LED de «modo de programa» se apagará y parpadeará aproximadamente cada diez segundos para indicar que la velocidad se ha cambiado con respecto al ajuste de fábrica. Su tocadiscos está configurado y listo para usarse.

Restauración de la configuración de fábrica de la Neo

Este proceso se recomienda al montar una nueva correa de transmisión en su tocadiscos o tras realizar un mantenimiento para ayudar a optimizar el rango de ajustes disponibles.

1. Seleccione 33 $\frac{1}{3}$ RPM.
2. Presione el interruptor de «programa de velocidad» hasta que el LED de «modo de programa» parpadee cada pocos segundos. Mantenga pulsado el botón hasta que se ilumine el LED de manera permanente.
3. Mientras está encendido, presione el botón del interruptor de «programa de velocidad» una vez más para restablecer por completo la configuración de fábrica y volver al «modo de funcionamiento».

Nota: Recomendamos cambiar las correas de transmisión de Rega cada cinco años para garantizar un rendimiento óptimo. Utilizar la Neo con correas antiguas o desgastadas puede provocar un rendimiento inferior y que la estabilidad de la velocidad varíe.

Uso de aplicaciones móviles para verificar y ajustar la velocidad

Rega, junto con un estudio de masterización de Londres, ha usado la aplicación «RPM» de iPhone (disponible en la App Store), desarrollada por Philip Broder, para verificar y ajustar la velocidad de un tocadiscos que usaba la Neo y ha obtenido buenos resultados. Hemos verificado la precisión básica de la aplicación «RPM» con el equipo de medición de velocidad propio de Rega, pero como se trata de una aplicación de terceros, no podemos garantizar la veracidad de las lecturas a causa de posibles imprecisiones causadas por la antigüedad, las condiciones y el sistema operativo del teléfono en el que esté instalada la aplicación. Ante cualquier duda, debería comprobar la calibración de la aplicación «RPM» usando una referencia apropiada.

Estrobo y disco estroboscópico de Rega (vendidos por separado)

El mejor modo de ajustar la velocidad de su Planar 8 es mediante el kit estroboscópico de Rega. Un disco estroboscópico es un instrumento óptico usado para medir la velocidad del tocadiscos congelando las barras del disco. Las barras se iluminan con un LED bloqueado con precisión de cuarzo con pulsos de 100 Hz.

Uso del kit estroboscópico

Simplemente coloque el disco estroboscópico en el plato del tocadiscos. Encienda el LED de 100 Hz y sujételo aproximadamente a 2 cm del estrobo giratorio. Si las barras aparentan no moverse y se ven quietas, la velocidad es de 33 $\frac{1}{3}$ RPM. Si se mueven en el sentido de las agujas del reloj, el tocadiscos va demasiado rápido y, por el contrario, si se mueven en el sentido contrario a las agujas del reloj, el tocadiscos va demasiado lento.

Si, al cabo de un minuto, las barras parecen moverse una barra a la izquierda o una barra a la derecha, la velocidad es un 0,016 % demasiado rápida o demasiado lenta, respectivamente. Mediante el control de velocidad de la Neo es posible conseguir +/- 0,05 % o +/- 1,3 RPM.

Nota: Si, al cabo de un minuto, las barras parecen moverse dos barras a la izquierda o dos barras a la derecha, la velocidad es 0,01 RPM demasiado rápida o demasiado lenta, respectivamente. Mediante el control de velocidad de la Neo es posible conseguir +/- 0,01 RPM, lo que supone un intervalo del ajuste de velocidad.

Advertencia: Debido a la naturaleza del efecto estroboscópico del disco y la luz LED, recomendamos encarecidamente que este dispositivo no sea utilizado por personas con epilepsia fotoinducida. Aunque esta enfermedad es muy rara, debemos avisar al usuario sobre este aspecto. De ser necesario, solicite asistencia a su proveedor.

Seguridad y garantía

- No utilice esta unidad cerca de líquidos ni la exponga a la humedad.
- No la emplee cerca de fuentes de calor como radiadores, respiraderos, estufas o velas.
- Asegúrese de que el producto tiene suficiente espacio alrededor para su ventilación, al menos 10 cm en cada dirección, y evite colocarlo sobre superficies blandas como alfombras o telas.
- No abra la carcasa del producto ni introduzca a la fuerza objetos en las aberturas de la unidad.
- Coloque la unidad en una superficie fija y nivelada donde no sea posible que se caiga o se vuelque.
- Solo debe usarse la unidad en climas moderados entre 5 grados Celsius (41 grados Fahrenheit) y 35 grados Celsius (95 grados Fahrenheit).
- Mantenga el material de embalaje y las piezas pequeñas fuera del alcance de los niños. Utilice la unidad solamente con la fuente de alimentación de Rega PS1 o Neo. Entrada de corriente 24 V CA 350 mA Consumo eléctrico 7,2 W Desconecte la fuente de alimentación si no se va a utilizar durante períodos prolongados.

Limpiar solamente con un paño de microfibra (ligeramente humedecido, de ser necesario) con la unidad desconectada de la red. No retire ninguna cubierta, no hay piezas que requieran mantenimiento por parte del usuario en el interior. Si la unidad tiene un rendimiento errático o emite humos u olores, desconéctela de la fuente de alimentación y llévela a un técnico de servicio cualificado.

- Todos los productos de Rega están cubiertos por una garantía de por vida contra defectos de fabricación. Esta garantía no cubre el desgaste. La garantía puede quedar invalidada si no se siguen las directrices recomendadas por Rega o si se realizan modificaciones no autorizadas.
- Si se devuelve la mercancía al proveedor para su inspección, se debe usar el embalaje original para conservar la garantía. Cualquier distribuidor de Rega tiene disponibles embalajes de repuesto. Sus derechos legales no se ven afectados.

Especificaciones de Neo

Salida al motor bifase = 24 V CA, con protección de fusible reactivable.

Consumo eléctrico = 7,2 W

Voltaje = 24 V CA. Solamente PSU1 de Rega.

Tamaño de intervalo de control de velocidad = 0,01 RPM.

Disco estroboscópico = 100 Hz, 180 marcas 33,33 RPM.

Resolución básica de una barra por minuto = 0,016%

PS1 (EU - Euro 2 clavijas)

Entrada 230 V ~ 50 Hz 0,07 A

Salida 24 V ~ 350 mA CA

- 1 English
- 5 Français*
- 9 Deutsch*
- 13 Italiano*
- 17 Español*
- 21 Português*
- 25 Nederlands
- 29 Dansk*
- 33 Svenska*
- 37 Polski*

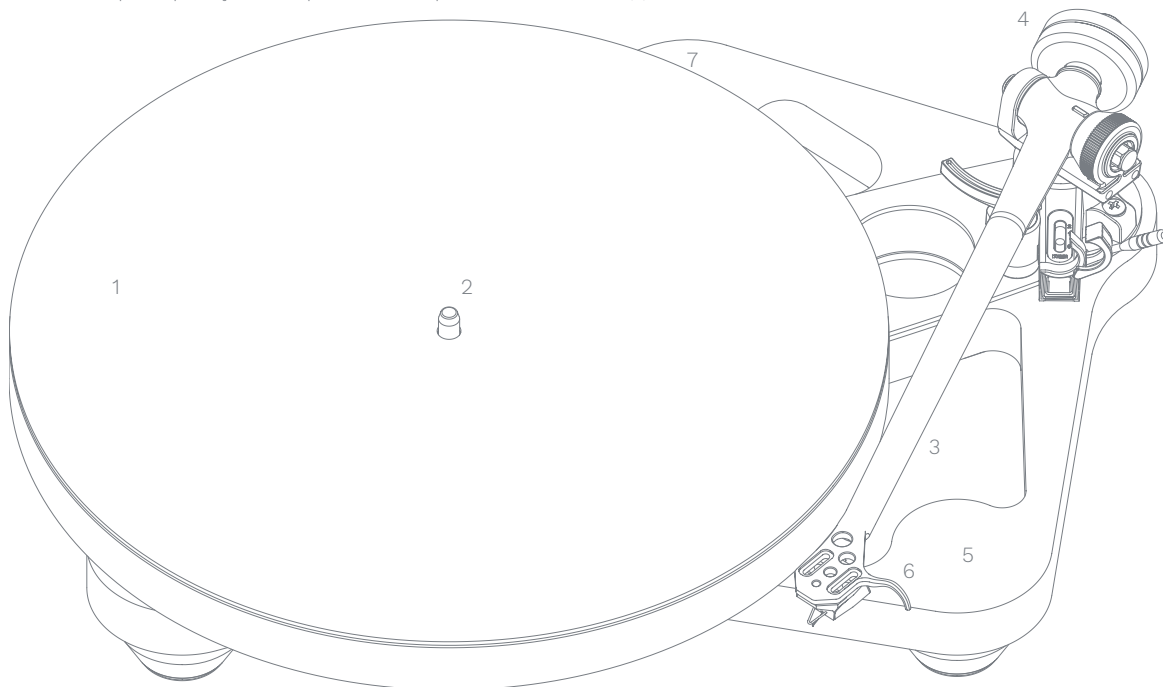


Obrigado por adquirir este produto Rega.

Siga este guia de instalação rápida para assegurar um desempenho otimizado e um funcionamento perfeito. A não observância do mesmo pode invalidar a respetiva garantia. Para mais informações sobre este produto, visite www.rega.co.uk.

Desembalar e posicionar o gira-discos Planar 8

- Mantenha sempre o gira-discos plano.
- Siga o guia para desembalar incluído na caixa.
- Guarde a embalagem para o caso de vir a precisar dela para transportar o gira-discos no futuro.
- Coloque o gira-discos numa superfície plana e rígida. Como solução de isolamento definitiva, utilize o suporte de parede Rega personalizado (vendido em separado).
- Certifique-se de que as correias estão no lugar e retire o cartão de proteção de transporte que se encontra por baixo do prato inferior.
- Coloque o prato de vidro cuidadosamente na plataforma e encaixe o tapete do gira-discos.
- Quando não estiver em utilização, posicione cuidadosamente a tampa por cima do eixo central e situe a agulha antirrotação da tampa de proteção. Coloque no sítio na parte de trás da base (7).



- 1. Prato
- 2. Correia e prato inferior (por baixo do prato de vidro)
- 3. Braço
- 4. Equilíbrio de peso
- 5. Base óssea
- 6. Elevador do braço
- 7. Localizador de agulha

Configurar e ligar o Planar 8 e a fonte de alimentação Neo

1. Utilize apenas o adaptador CA do PS1 fornecido pela Rega.
2. Ligue o condutor de energia DIN da parte de trás do Planar 8 à tomada de entrada 24 V CA no painel traseiro do Neo.
3. Ligue o Rega PS1 à tomada e acione a rede elétrica.
4. Ligue o Neo, carregue no botão com a indicação "power", localizado no painel da frente, eo prato do gira-discos irá rodar à velocidade selecionada.
5. Quando o abastecimento de energia é ativado, se o logótipo Rega se iluminar a vermelho, tem selecionada velocidade 33 $\frac{1}{3}$ RPM.
6. Se o logótipo Rega se iluminar a verde, tem selecionada a velocidade 45 RPM.
7. Para alternar entre velocidades, pressione o botão marcado com "33/45" no painel da frente, conforme necessário.

Nota: Para minimizar o risco de o cartucho apanhar ruído, o Neo deve estar à esquerda, tão longe da recolha do cartucho quanto o cabo de interligação permitir. Certifique-se igualmente de que o abastecimento de energia PS1 está tão afastado do gira-discos e do pré-amplificador quanto possível.

Ligar ao amplificador

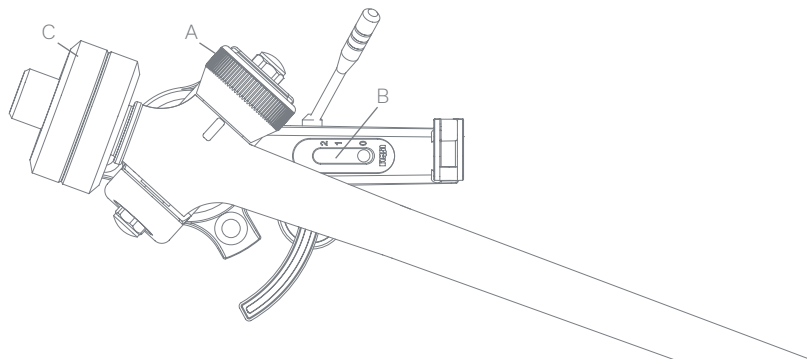
Os cabos fono externos do braço têm de estar ligados a um pré-amplificador adequado. Ligar conforme descrito: Vermelho = canal direito; Preto = canal esquerdo.

Dependendo do tipo de cartucho que escolheu, irá necessitar do íman móvel (MM) ou bobina móvel (MC) adequado. Se o seu amplificador não tiver um pré-amplificador integrado, irá necessitar de um pré-amplificador externo (vendido separadamente - consulte www.rega.co.uk/phono-stages).

Montagem do cartucho e fixação do braço RB880

Primeiro, assegure que a fixação dos cartuchos está orientada corretamente de acordo com as especificações do fabricante de cartuchos. Utilize o transferidor de alinhamento do cartucho (fornecido) para definir com exatidão a posição do cartucho (**nota: a consola é automaticamente definida ao utilizar os cartuchos de 3 pontos de fixação Rega**). Certifique-se de que o indicador de pressão da agulha (A) e o controlo de ajuste de anti-skating (B) estão ambos na posição zero. Coloque o equilíbrio de peso (C) no eixo do equilíbrio de peso. Com a proteção da agulha removida, posicione o cartucho acima da ranhura de introdução de um LP. Enquanto apoia a cabeça de leitura, empurre cuidadosamente o peso acima do eixo até a agulha flutuar, apenas a 1 mm de distância livre do disco.

A pressão da agulha recomendada pode agora aplicar-se usando o indicador de pressão da agulha. Utilizar sempre uma força que corresponda ao limite superior do intervalo recomendado por fabricantes de cartuchos. Por fim, empurre o controlo de ajuste de anti-skating para o mesmo número do controlo de pressão da agulha (i.e.: 1,75 de pressão de rastreio = definir controlo de anti-skating para 1,75). Em caso de dúvidas, contacte o seu vendedor Rega.



Regulação da velocidade do Neo PSU (definição de fábrica - ajustar apenas se necessário)

- As funções de controlo de velocidade são referidas no painel traseiro do Neo.
- Interruptor de programa de velocidade - Ativa o modo de velocidade definido.
- LED de modo de programa - Indica os dois modos de operação: Modo predefinido de fábrica e modo de ajuste de velocidade.
- Ajuste de velocidade - Este codificador é utilizado para ajustar a velocidade. O controlo de velocidade define passos de 0,01 RPM.

Regulação da velocidade do Neo PSU

Nota: Recomendamos o conjunto estroboscópico Rega para medir com precisão a velocidade durante os ajustes (vendido em separado).

Nota: A velocidade é ajustada enquanto corre a 33½ RPM e quaisquer ajustes feitos a 33½ RPM são automaticamente aplicados a 45 RPM.

1. Selecionar 33½ RPM.
2. Pressione o interruptor de "programa de velocidade" no painel traseiro para colocar a unidade em modo de configuração. O LED de "modo de programa" será permanentemente iluminado a vermelho.
3. Ajuste a velocidade através do controlo de "ajuste de velocidade" usando uma chave sextavada de 1,7 mm. Girar no sentido dos ponteiros do relógio aumenta a velocidade e girar no sentido contrário aos ponteiros do relógio diminui a velocidade. O tamanho do passo é 0,01 RPM. Realize apenas pequenos ajustes de até cinco "passos" de cada vez para assegurar um ajuste exato. Verifique a velocidade após cada ajuste para alcançar a melhor precisão.
4. Quando a velocidade tiver sido definida corretamente, pressione o interruptor de "programa de velocidade" uma vez para colocar a unidade novamente em "modo de execução". O LED de "modo de programa" pisca a cada dez segundos, aproximadamente, indicando que houve uma mudança da velocidade relativamente à definição de fábrica. O gira-discos está agora configurado e pronto a utilizar.

Repor as definições de fábrica do Neo

Este processo é recomendado ao instalar uma correia nova no gira-discos ou após um serviço de assistência técnica para ajudar a otimizar a extensão de ajuste que tem disponível.

1. Selecionar 33½ RPM.
2. Pressione e mantenha pressionado o interruptor de "programa de velocidade" até o LED de "modo de programa" piscar a cada poucos segundos. Mantenha o botão pressionado até o LED se acender de forma contínua.
3. Enquanto aceso, pressione o botão do interruptor de "programa de velocidade" mais uma vez até obter uma reposição de fábrica completa e regresse ao "modo de execução".

Nota: Recomendamos a mudança das correias Rega a cada cinco anos para garantir um desempenho otimizado. Usar o Neo com correias gastas e velhas pode resultar num desempenho inferior e em oscilações na estabilidade da velocidade.

Utilização de aplicações para dispositivos móveis para verificar e ajustar a velocidade

A Rega, juntamente com um estúdio de pós-produção de Londres, usou a aplicação "RPM" para iPhone (disponível na App Store), desenvolvida por Philip Broder, para testar e ajustar a velocidade de um gira-discos que utiliza o Neo, com resultados positivos. Verificámos a exatidão básica da aplicação "RPM" ao usar o equipamento de medição de velocidade interno da Rega. No entanto, visto ser uma aplicação de terceiros, não podemos garantir as leituras, devido a incertezas, que podem ter origem na idade, condição e sistema operativo do telemóvel no qual a aplicação está instalada. Em caso de dúvidas, verifique a calibração da aplicação "RPM" usando uma referência adequada.

Estroboscópico Rega e disco estroboscópico (vendidos em separado)

A melhor forma de ajustar a velocidade do seu Planar 8 é usar o conjunto estroboscópico Rega. O disco estroboscópico é um instrumento ótico usado para medição de velocidade do gira-discos através da imobilização das barras no disco. As barras são iluminadas por um LED de quartzo bloqueado exato a pulsar a 100 Hz.

Utilização do conjunto estroboscópico

Coloque o disco estroboscópico no prato do gira-discos. Ative o LED a 100 Hz e mantenha-o aproximadamente a 2 cm acima do estroboscópio rotativo. Se as barras não parecerem mover-se e estiverem estacionárias, a velocidade é 33½ RPM. Se o movimento for no sentido dos ponteiros do relógio, o gira-discos trabalha rapidamente e, inversamente, se o movimento for no sentido contrário ao dos ponteiros do relógio, o gira-discos está a funcionar lentamente.

Se após um minuto as barras parecerem estar a mover-se uma barra para a esquerda ou uma barra para a direita, a velocidade é de 0,016% rápida ou lenta, respetivamente. Usando o controlo de velocidade no Neo, é possível alcançar +/- 0,05% ou +/- 1,3 RPM.

Nota: Se após um minuto as barras parecerem estar a mover-se duas barras para a esquerda ou duas barras para a direita, a velocidade é de 0,01 RPM rápida ou lenta, respetivamente. Usando o controlo de velocidade no Neo, é possível alcançar +/- 0,01 RPM, o que significa um passo do ajuste de velocidade.

Aviso: Devido à natureza do efeito estroboscópico do disco e da luz LED, recomendamos vivamente que indivíduos com epilepsia fotossensível não utilizem este dispositivo. Apesar de ser uma condição muito rara, é nossa obrigação alertar o utilizador para esta condição. Peça assistência ao seu vendedor, caso necessário.

Segurança e garantia

- Não usar este equipamento perto de líquidos nem o expor à humidade.
- Não o usar perto de fontes de calor como radiadores, condutas de ventilação, fogões ou velas.
- Assegurar uma ventilação adequada à volta do gira-discos de, pelo menos, 10 cm em todas as direções e evitar colocá-lo em superfícies macias como tapete e tecido.
- Não abrir o invólucro do produto nem forçar objetos nas aberturas do equipamento.
- Colocar o Planar 6 numa superfície plana e estável onde não possa cair ou ser derrubado.
- O Rega Planar 6 só deve ser usado em ambiente moderado entre 5 graus Celsius (41 graus Fahrenheit) e 35 graus Celsius (95 graus Fahrenheit).
- Manter o material de embalagem fora do alcance das crianças. Usar apenas com a fonte de alimentação PS1 ou Neo fornecida pela Rega. Entrada de alimentação 24 V AC 350 mA. Consumo de energia 7.2 W. Desligar a fonte de alimentação NEO se o gira-discos não for usado por longos períodos de tempo.

Com o aparelho desligado da corrente elétrica, limpar com um pano de micro fibra (levemente humedecido, se necessário). Não remover quaisquer coberturas; não existem elementos internos que possam ser reparados pelo utilizador. Se a unidade não tiver um desempenho correto ou se emitir fumo ou odor, desligar da tomada e levar a mesma a um técnico qualificado.

- Todos os produtos Rega estão cobertos por uma garantia de 2 anos contra defeitos de fabrico. Esta garantia não cobre o desgaste normal. Quaisquer modificações não autorizadas, ou o não seguimento das recomendação deste manual, poderão invalidar a garantia.
- No caso de ter de enviar o gira-discos para assistência, deve preferencialmente ser utilizada a embalagem original. Embalagens de substituição estão disponíveis em qualquer revendedor Rega. Os seus direitos legais não são afetados.

Especificações da fonte de alimentação Neo

Bi-fase de saída para o motor = 24 V AC protegido por fusível

Consumo de energia = 7,2 W

Tensão = 24 V AC. PSU1 da Rega.

Variação do incremento de controlo de velocidade = 0,01 RPM.

Disco estroboscópico = 100 Hz, 180 marcas 33 3/3 RPM.

Resolução básica de um bar por minuto = 0,016%

PS1 (UE - Euro 2 pinos)

Entrada 230 V ~ 50 Hz 0,07 A

Saída 24 V ~ 350 mA AC

1	English
5	Français*
9	Deutsch*
13	Italiano*
17	Español*
21	Português*
25	Nederlands
29	Dansk*
33	Svenska*
37	Polski*

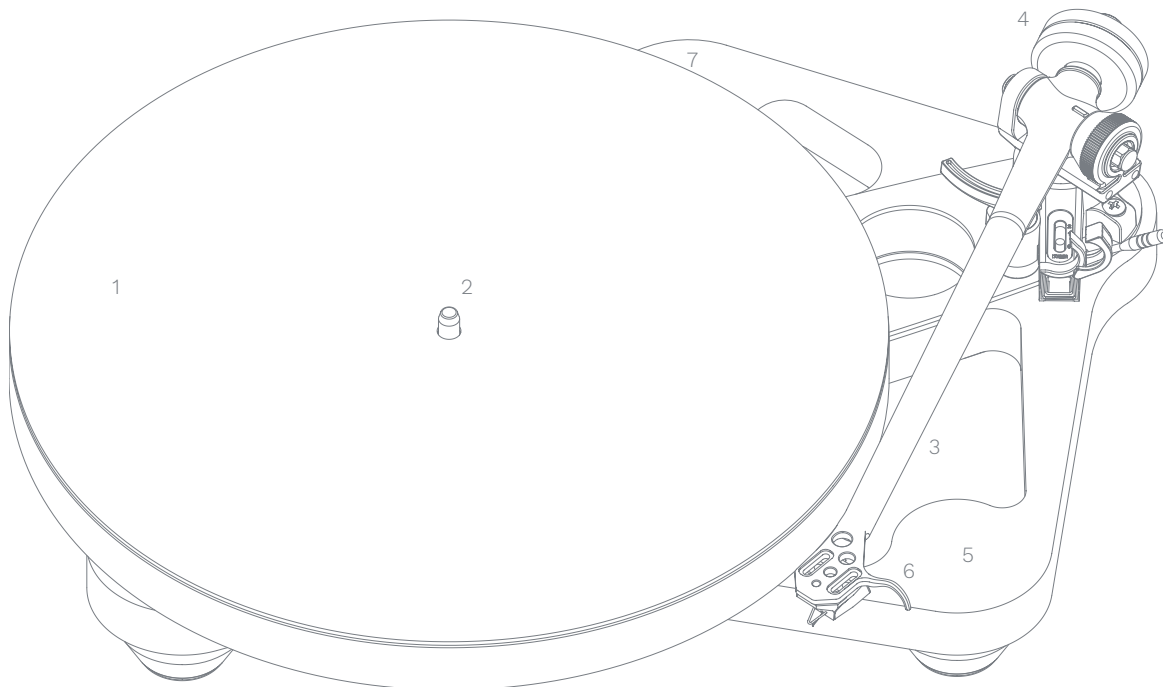


Bedankt dat u dit Rega-product hebt aangeschaft.

Volg de stappen in deze beknopte installatiehandleiding voor een optimale werking en perfecte bediening. Als u dit niet doet, kan uw garantie komen te vervallen. Ga voor meer informatie over dit product naar www.rega.co.uk.

De Planar 8-platenspeler uitpakken en positioneren

- Houd de draaitafel altijd plat.
- Volg de stappen in de uitpakhandleiding die bij de doos is inbegrepen.
- Bewaar de verpakking voor het geval u de draaitafel nog eens moet vervoeren.
- Leg de draaitafel op een hard en waterpas oppervlak. Voor de ultieme geluidsisolatie gebruikt u de op maat gemaakte muurbeugel van Rega (afzonderlijk verkrijgbaar).
- Zorg dat de aandrijfsnaren op de juiste plek zitten en haal de kaart van het transportlager onder de onderplaat vandaan.
- Leg het glazen draaiplateau voorzichtig op het lager en breng de platenspelermat aan.
- Als de platenspeler niet wordt gebruikt, moet de stofkap over de centrale as worden geplaatst en moet de antirotatiepen van de stofkap worden gelokaliseerd. Plaats de stofkap vanaf het uiteinde van het onderstel (7).



1. Draaiplateau
2. Aandrijfsnaar en onderplaat (**onder het glazen draaiplateau**)
3. Toonarm
4. Contragewicht
5. Contouren van het onderstel
6. Vingerhendel
7. Locatie van de pen

Uw Planar 8 en de Neo-stroomtoevoer instellen en aansluiten

1. Gebruik alleen de meegeleverde Rega PS1-wisselstroomadapter.
2. Sluit het ene uiteinde van de DIN-voedingskabel aan op de achterzijde van de Planar 8 en het andere uiteinde op de 24 VAC-ingang aan de achterzijde van de Neo.
3. Steek de stekker van de Rega PS1 in het stopcontact en schakel de voeding in.
4. Om de Neo in te schakelen, drukt u op de knop "power" op het voorpaneel. Het draaiplateau van de platenspeler begint met de geselecteerde snelheid te draaien.
5. Als de stroom is ingeschakeld en het Rega-logo rood brandt, is 33 $\frac{1}{3}$ rpm geselecteerd.
6. Als het Rega-logo groen brandt, is 45 rpm geselecteerd.
7. Als u tussen deze snelheden wilt schakelen, drukt u op de knop met de tekst "33/45" op het voorpaneel.

Let op: Om de kans op gebrom dat door het element wordt opgepikt zo veel mogelijk te beperken, moet de Neo zo ver links van het pick-opelement worden geplaatst als mogelijk is met de aangesloten kabel. Zorg er tevens voor dat de PS1-voeding zich zo ver mogelijk van de platenspeler en de gebruikte voorversterker bevindt.

Op de versterker aansluiten

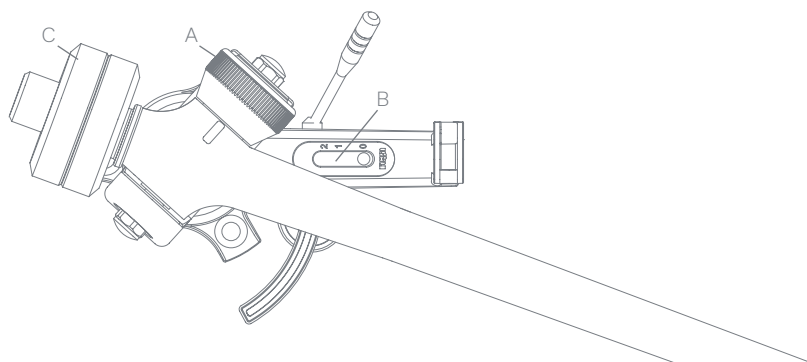
De externe phonokabels op de toonarm moeten op een geschikte voorversterker worden aangesloten. Sluit de kabels als volgt aan: Rood = rechterkanaal, zwart = linkerkanaal.

Afhankelijk van het type element dat u gebruikt, hebt u een geschikte MM-(Moving Magnet) of MC-voorversterker (Moving Coil) nodig. Als uw versterker geen geïntegreerde voorversterker bevat, hebt u een externe voorversterker nodig (afzonderlijk verkrijgbaar, zie www.rega.co.uk/phono-stages).

Element monteren en de RB880-toonarm instellen

Controleer als eerste of de bevestigingen van het element op de juiste wijze, conform de specificaties van de fabrikant, zijn georiënteerd. Gebruik de meegeleverde uitlijningsgradenboog voor het element om de positie van het element nauwkeurig vast te stellen (**let op: de overhang wordt automatisch ingesteld als u uitsluitend Rega-elementen met 3 aansluitpunten gebruikt**). Controleer of de draaiknop voor de naalddruk (A) en dwarsdrukcompensatie (B) allebei op nul zijn ingesteld. Plaats het contragewicht (C) op de schacht voor het contragewicht. Als de naaldbeschermer is verwijderd, plaatst u het element boven de inloopgroef van een elpee. Ondersteun de naaldhouder en duw het gewicht daarbij steeds verder op de schacht totdat de naald op 1 mm boven de elpee gaat zweven.

De aanbevolen naalddruk kan nu worden toegepast door aan de draaiknop te draaien. Gebruik altijd een druk die overeenkomt met de bovengrens van het aanbevolen bereik van de fabrikant van het element. Schuif de dwarsdrukcompensatie naar hetzelfde getal als de naalddrukregeling (als de naalddruk is ingesteld op 1,75 stelt u de dwarsdrukcompensatie dus ook in op 1,75). Neem bij twijfels contact op met uw Rega-leverancier.



De snelheid van de Neo PSU afstellen (vooraf ingesteld; alleen afstellen indien nodig)

- De knoppen voor de snelheidsregeling bevinden zich op het achterpaneel van de Neo.
- Snelheidsprogrammaknop: hiermee schakelt u de ingestelde snelheidsmodus in.
- Programmamoduslampje: met het lampje worden de twee bedieningsmodi aangegeven: de standaardmodus (fabrieksinstelling) en de snelheidsafstellingsmodus.
- Snelheidsafstelling: deze encoder wordt gebruikt om de snelheid af te stellen. De snelheid wordt in stappen van 0,01 rmp aangepast.

De snelheid afstellen met de Neo PSU

Let op: We raden u aan de stroboscoopset van Rega te gebruiken om de snelheid tijdens de afstelling nauwkeurig te kunnen meten (afzonderlijk verkrijgbaar).

Let op: De snelheid kan bij een omloopsnelheid van $33\frac{1}{3}$ rpm worden aangepast. Alle aanpassingen die bij $33\frac{1}{3}$ rpm worden aangebracht, worden automatisch op de omloopsnelheid van 45 rpm toegepast.

1. Selecteer $33\frac{1}{3}$ rpm.
2. Druk één keer op de snelheidsprogrammaknop op het achterpaneel om de installatiemodus te activeren. Het programmamoduslampje gaat rood branden.
3. Pas de snelheid aan met de regelaar voor de snelheidsafstelling. U hebt hiervoor een inbusleutel van 1,7 mm nodig. Als u de regelaar rechtsom draait, neemt de snelheid toe en als u hem linksom draait, neemt de snelheid af. Elke stap is 0,01 rpm. Wijzig elke keer maar maximaal vijf stappen voor een nauwgezette aanpassing. Controleer de snelheid na elke aanpassing voor de beste nauwkeurigheid.
4. Wanneer u de snelheid correct hebt ingesteld, drukt u één keer op de snelheidsprogrammaknop om de 'uitvoermodus' weer in te schakelen. Het programmamoduslampje gaat uit en knippert vervolgens elke tien seconden ter indicatie dat de fabrieksinstelling van de snelheid is gewijzigd. Uw platenspeler is nu ingesteld en kan worden gebruikt.

De Neo terugzetten naar de fabrieksinstellingen

Deze procedure wordt aanbevolen wanneer u een nieuwe aandrijfsnaar in uw platenspeler hebt geplaatst of na een onderhoudsbeurt om het voor u beschikbare aanpassingsbereik te optimaliseren.

1. Selecteer $33\frac{1}{3}$ rpm.
2. Houd de snelheidsprogrammaknop ingedrukt totdat het programmamoduslampje elke paar seconden knippert. Laat de knop pas los als het lampje continu brandt.
3. Druk terwijl het lampje brandt nogmaals op de snelheidsprogrammaknop om de fabrieksinstellingen te herstellen en terug te keren naar de 'uitvoermodus'.

Let op: We raden u aan de Rega-aandrijfsnaren elke vijf jaar te vervangen voor de beste prestaties. Als u de Neo met oude, versleten snaren gebruikt, kan dit resulteren in slechtere prestaties en instabiele snelheden.

Mobiele apps gebruiken om de snelheid te controleren en aan te passen

Rega heeft samen met een masteringstudio uit Londen de door Philip Broder ontwikkelde 'RPM'-app voor de iPhone (verkrijgbaar in de App Store) gebruikt om de snelheid van de platenspeler met de Neo te controleren en af te stellen. Deze app heeft positieve resultaten opgeleverd. We hebben de basisnauwkeurigheid van de RPM-app met behulp van de interne snelheidsmeetapparatuur van Rega geverifieerd. Aangezien dit een app van een derde is, kunnen we de aflezingen echter niet garanderen vanwege onzekerheden die kunnen worden veroorzaakt door de leeftijd, de staat en het besturingssysteem van de telefoon waarop de app is geïnstalleerd. Controleer de kalibratie van de RPM-app bij twijfel met behulp van een geschikt referentiemiddel.

Stroboscoop en stroboscoopschijf van Rega (afzonderlijk verkrijgbaar)

De beste manier om de snelheid van uw Planar 8 af te stellen, is met behulp van de stroboscoopset van Rega. Een stroboscoopschijf is een optisch instrument dat wordt gebruikt om de snelheid van de platenspeler te meten door de strepen op de schijf vast te zetten. De strepen worden verlicht door een nauwkeurige, kwarts aangedreven ledlamp die met frequentie van 100 Hz uitzendt.

De stroboscoopset gebruiken

Plaats de stroboscoopschijf op het draaiplateau van de platenspeler. Schakel de ledlamp met 100 Hz in en houd deze ongeveer 2 cm boven de roterende stroboscoop vast. Als de strepen niet lijken te bewegen en stilstaan, is de snelheid $33\frac{1}{3}$ rpm. Als de strepen rechtsom draaien, heeft de platenspeler een snelle omloopsnelheid en als ze linksom draaien, heeft de platenspeler een langzame omloopsnelheid.

Als de strepen gedurende één minuut één streep naar links of naar rechts lijken te draaien, is de snelheid respectievelijk 0,016% sneller of langzamer. Met de snelheidsregeling op de Neo kunt u +/- 0,05% of +/- 1,3 rpm bereiken.

Let op: Als de strepen gedurende één minuut twee strepen naar links of naar rechts lijken te draaien, is de snelheid respectievelijk 0,01 rpm sneller of langzamer. Met de snelheidsregeling op de Neo kunt u +/- 0,01 rpm bereiken; dat is één stap van de snelheidsafstelling.

Waarschuwing: Vanwege de aard van de stroboscopische effecten van de schijf en het ledlicht raden we personen met lichtflitsgevoelige epilepsie aan dit apparaat niet te gebruiken. Hoewel deze aandoening zeldzaam is, willen we de gebruiker hier wel van op de hoogte brengen. Vraag uw leverancier indien nodig om ondersteuning.

Veiligheid en garantie

- Houd het apparaat uit de buurt van vloeistoffen en vocht.
- Houd het apparaat uit de buurt van hittebronnen zoals radiatoren, ontluchtingsroosters, ovens of kaarsen.
- Gebruik het product alleen in ruimtes met voldoende ventilatiemogelijkheden en zorg ervoor dat er tenminste 10 cm ruimte vrij blijft aan alle zijden van het apparaat. Zet het apparaat niet op zachte oppervlakken, zoals hoogpolig tapijt en andere weefsels.
- Verwijder de behuizing van het apparaat niet en steek geen objecten in of door de openingen van het apparaat.
- Plaats het apparaat op een stabiel en vlak oppervlak waar het niet van af kan vallen of kan kantelen.
- Gebruik het apparaat alleen in een gematigd klimaat bij een omgevingstemperatuur van 5 tot 35 graden Celsius.
- Houd het verpakkingsmateriaal en kleine onderdelen uit de buurt van kinderen. Gebruik dit apparaat alleen in combinatie met de PS1-voeding van Rega of de Neo. Ingangsvermogen 24 V AC 350 mA. Stroomverbruik 7,2 W. Koppel het apparaat los van de voeding als het gedurende een langere periode niet zal worden gebruikt.

Koppel het apparaat altijd los van de stroomvoorziening alvorens onderhoud te plegen. Reinig het apparaat met een microvezeldoekje (licht vochtig, indien nodig). Verwijder nooit de behuizing of andere beschermende onderdelen; er bevinden zich aan de binnenzijde geen onderdelen waar door de gebruiker onderhoud aan kan worden gepleegd. Als het apparaat onbetrouwbaar functioneert of er rook of nare geurtjes vrijkomen tijdens het gebruiken ervan, koppel het dan onmiddellijk los van de voeding en breng het apparaat naar een erkende onderhoudsmonteur.

- Alle producten van Rega worden geleverd met een levenslange garantie tegen fabricagefouten. Normale slijtage valt niet onder deze garantie. De garantie kan vervallen indien er niet goedgekeurde wijzigingen worden aangebracht aan het apparaat of zich problemen voordoen als gevolg van het niet opvolgen van de richtlijnen van Rega.
- Indien u de apparatuur terugstuurt naar de verkopende partij, dient u de oorspronkelijke verpakking te gebruiken om de garantie te behouden. Een vervangende verpakking is verkrijgbaar bij de verkooppunten van Rega. Uw wettelijke rechten worden niet beïnvloed.

Specificaties Neo

Uitgangsspanning naar motor tweefase = 24 V AC, beschermd door automatische zekering.

Stroomverbruik = 7,2 Watt.

Voltage = 24 V AC. Alleen Rega PSU1.

Intervalgrootte snelheidsaanpassing = 0,01 RPM.

Stroboscoopschijf = 100 Hz, 180 geeft 33,33 RPM aan.

De basis-afwijkingresolutie bij één streepje per minuut = 0,016%.

PS1 (EU - Euro 2 pin)

Ingang 230 V ~ 50 Hz 0,07 A

Uitgang 24 V ~ 350 mA AC

1	English
5	Français*
9	Deutsch*
13	Italiano*
17	Español*
21	Português*
25	Nederlands
29	Dansk*
33	Svenska*
37	Polski*

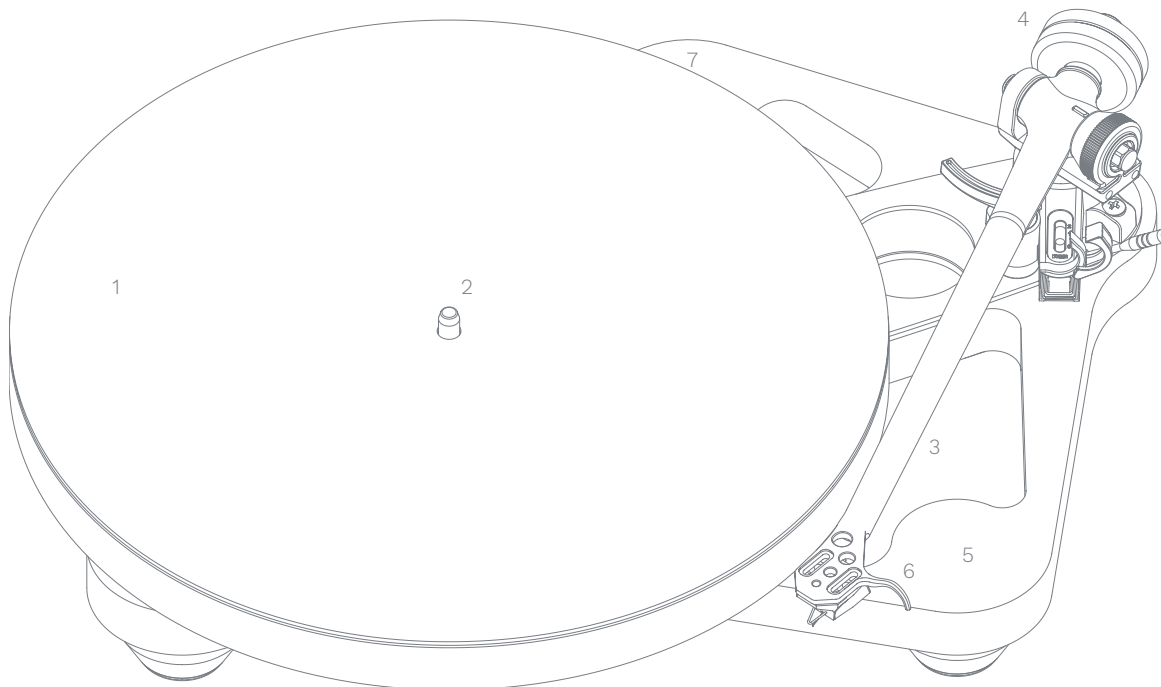


Tak fordi du købte dette Rega-produkt.

Følg venligst denne kvikguide til opsætning for at sikre optimal ydelse og perfekt drift. Overholdes dette ikke kan det ugyldiggøre din garanti. For yderligere oplysninger om dette produkt, besøg venligst www.rega.co.uk.

Udpakning og anbringelse af Planar 8-pladespilleren

- Hold altid pladespilleren horisontalt.
- Følg udpakningsvejledningen, som medfølger i kassen.
- Gem emballagen for eventuel transport af din pladespiller i fremtiden.
- Anbring pladespilleren på et fast, plant underlag. Som ultimativ isolationsløsning anbefales det justerbare Rega-vægbeslag (sælges separat).
- Sørg for, at drivremmene er på plads, og fjern transportkortet der sidder under den nederste pladetallerken.
- Anbring forsigtigt glastallerkenen på navet og læg pladetallerkenmåtten på.
- Mens produktet ikke er i brug, anbring forsigtigt låget over den centrale aksel, og lokaliser støvlågets antirotationsstift. Anbring den på sin plads bagerst på soklen (7).



1. Pladetallerken
2. Drivrem og undertallerken (**under glastallerkenen**)
3. Tonearm
4. Modvægt
5. Kabinet
6. Løftehage
7. Stiftlokalisator

Opsætning og tilslutning af Planar 8 og Neo-strømforsyningen

1. Brug kun den af Rega leverede PS1-strømforsyning.
2. Tilslut DIN-strømtikket fra bagsiden af Planar 8 til 24 V-vekselstrømsindgangen på Neos bagpanel.
3. Tilslut Rega PS1 og tænd for strømkontakten.
4. For at tænde Neo, tryk på knappen mærket 'power', der sidder på frontpanelet, så drejer gramfontallerknen med den valgte hastighed.
5. Hvis Rega-logoet, når der er tændt for strømmen, lyser rødt, er der valgt 33 1/3 o/m.
6. Hvis Rega-logoet lyser grønt, er der valgt 45 o/m.
7. For at skifte mellem de to hastigheder, tryk på knappen markeret med '33/45' på frontpanelet, efter behov.

Bemærk: For at minimere risikoen for at pickuppen opfanger brummen, skal Neo anbringes så langt til venstre for pickuppen, som tilslutningskablet tillader. Sørg også for, at PS1-strømforsyningen er så langt væk fra pladespilleren og den anvendte forforstærker som muligt.

Tilslutning til forstærkeren

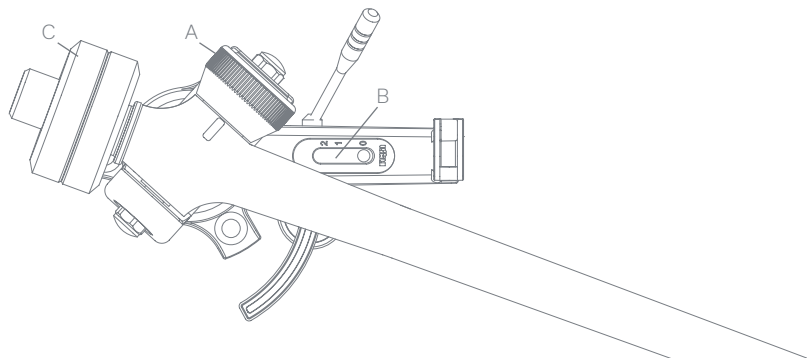
Tonearmens eksterne fonokabler skal sluttes til en passende forforstærker. Tilslut som følger: Rød = højre kanal, Sort = venstre kanal.

Afhængig af den type pickup du har valgt, skal du bruge en passende bevægelig magnet (MM) eller bevægelig spole (MC). Hvis din forstærker ikke har en integreret forforstærker, skal du bruge en ekstern forforstærker (sælges separat – se www.rega.co.uk/phono-stages).

Montering af pickup og opsætning af tonearmen RB880

Sørg først for at pickuppens beslag er korrekt orienteret i forhold til pickup-producentens specifikationer. Brug pickup-vinkelmåleren (medfølger) til at indstille pickuppens position præcist (**bemærk: udhænget indstilles automatisk, når alle 3-punkter bruges til at fastgøre Rega**). Sørg for at drejeknappen til indstilling af nåletryk (A) og anti-bias-justeringsskyderen (B) begge er indstillet på nul. Anbring modvægten (C) på modvægtsakslen. Med pickupnålsbeskytteren fjernet, anbring pickuppen over indføringsrillen på en LP. Mens du holder pickuphovedet, skub vægten længere op ad akslen, indtil pickupnålen svæver 1 mm over pladen.

Det anbefalede nåletryk kan nu indstilles med drejeknappen til indstilling af nåletryk. Brug altid et tryk, der svarer til den øverste grænse inden for pickup-producentens anbefalede interval. Til sidst, skub anti-bias-skyderen til det samme tal som nåletryksknappen (f.eks. 1,75 nåletryk = indstil bias-skyderen til 1,75). Hvis du er i tvivl, så kontakt venligst din Rega-forhandler.



NEO PSU-hastighedsjustering (fabriksindstillet – juster kun om nødvendigt)

- Hastighedskontrolknapperne befinder sig på Neos bagpanel.
- Hastighedsprogramkontakt – den aktiverer den indstillede hastighedstilstand.
- Programtilstands-LED – den angiver de to driftstilstande: Fabriksindstillingstilstand og Hastighedsjusteringstilstand.
- Hastighedsjustering – denne funktion bruges til at justere hastigheden. Skridtstørrelsen for hastighedskontrollen er 0,01 o/m.

Neo PSU-hastighedsjustering

Bemærk: Vi anbefaler Rega-strobesættet til præcis måling af hastigheden under justeringen (sælges separat).

Bemærk: Hastigheden justeres mens den kører med 33 1/3 o/m og alle justeringer lavet ved 33 1/3 o/m vil automatisk også blive anvendt for 45 o/m.

1. Vælg 33 1/3 o/m.
2. Tryk på 'speed programme'-kontakten på bagpanelet én gang, for at sætte enheden i opsætningstilstand – 'programme mode'-LEDen vil nu permanent lyse rødt.
3. Juster hastigheden via 'speed adjustment'-knappen ved hjælp af en 1,7 mm unbrakonøgle. At dreje med uret vil forøge hastigheden og at dreje mod uret, vil reducere den. Skridtstørrelsen er 0,01 o/m. Foretag kun små justeringer op til fem 'skridt' ad gangen, for at sikre præcis justering. Tjek hastigheden efter hver justering for at opnå den bedste præcision.
4. Når hastigheden er indstillet korrekt, tryk så på 'speed programme'-kontakten én gang for at sætte enheden tilbage i 'run mode'. 'Programme mode'-LEDen vil nu slukke og blinke cirka hvert tiende sekund, for at indikere at hastigheden er blevet ændret fra fabriksindstillingerne. Din pladespiller er nu indstillet og klar til brug.

Retablering af Neos fabriksindstillinger

Denne proces anbefales ved indstilling af en ny drivrem til din pladespiller eller efter service, for at hjælpe med at optimere dine justeringsmuligheder.

1. Vælg 33 1/3 o/m.
2. Tryk og hold 'speed programme'-kontakten nede indtil 'programme mode'-LEDen blinker med nogle sekunders mellemrum. Hold knappen nede indtil at LEDen lyser hele tiden.
3. Mens den lyser, tryk på 'speed programme'-kontakten en gang til, for at helt at gendanne fabriksindstillingerne og vende tilbage til 'run mode'.

Bemærk: Vi anbefaler at skifte Rega-drivremme hvert femte år for at sikre optimal ydelse. Brug af Neo med gamle, slidte remme kan resultere i lavere ydelse og variation i hastighedsstabiliteten.

Anvendelse af mobilapps til at tjekke og justere hastigheden

Rega har sammen med et indspilningsstudie i London brugt iPhone 'RPM'-appen (fås på App Store), som er udviklet af Philip Broder, til at tjekke og justere en pladespillers hastighed ved hjælp af Neo med positive resultater. Vi har verificeret 'RPM'-appens grundlæggende nøjagtighed ved hjælp af Regas interne hastighedsmålingsudstyr, men da dette er en tredjepartsapp, kan vi ikke garantere målingerne på grund af usikkerheder, som kan skyldes alder, tilstand og det styresystem, der er på den aktuelle telefon. Hvis du er i tvivl om noget, bør du tjekke 'RPM'-appens kalibrering ved hjælp af en passende reference.

Rega Strobe og stroboskopisk disk (sælges separat)

Den bedste måde til justering af hastigheden på din Planar 8 er ved at bruge Rega-strobesæt. En stroboskopisk disk er et optisk instrument, der bruges til at måle en pladespillers hastighed ved at fryse stregerne på disken. Stregerne oplyses af en præcis, kvartslåst LED, der pulserer ved 100 Hz.

Anvendelse af Strobe-sættet

Anbring ganske enkelt strobodisken på pladespillerens pladetallerken. Tænd for 100 Hz LEDen og hold den cirka 2 cm over den roterende strobe. Hvis stregerne ikke ser ud til at bevæge sig og står stille, så er hastigheden 33 1/3 o/m. Hvis de bevæger sig med uret, kører pladespilleren for hurtigt, og omvendt, hvis de bevæger sig mod uret, kører den for langsomt.

Hvis stregerne, i løbet af et minut, ser ud til at have bevæget sig en streg til venstre eller en streg til højre, så er hastigheden respektivt 0,0016 % for hurtig eller for langsom. Ved hjælp af hastighedskontrollen på Neo er det muligt at opnå +/- 0,05 % eller +/- 1,3 o/m.

Bemærk: Hvis stregerne, i løbet af et minut, ser ud til at have bevæget sig to streger til venstre eller to streger til højre, så er hastigheden respektivt 0,01 % for hurtig eller for langsom. Ved hjælp af hastighedskontrollen på Neo er det muligt at opnå +/- 0,01 o/m, som svarer til et skridt i hastighedsjusteringen.

Advarsel: På grund af den særlige stroboskopiske effekt der forårsages af disken og LEDen, anbefaler vi kraftigt, at personer der lider af foto-induceret epilepsi ikke anvender dette produkt. Selv om denne lidelse er meget sjælden, er vi forpligtet til informere vores brugere om denne betingelse. Spørg din forhandler om hjælp, hvis påkrævet.

Sikkerhed og garanti

- Brug ikke pladespilleren i nærheden af væsker, og udsæt den ikke for fugt.
- Brug ikke pladespilleren i nærheden af varmekilder som radiatorer, ventilationsriste, komfurer eller stearinlys.
- Sørg for tilstrækkelig ventilation omkring pladespilleren – mindst 10 cm i alle retninger, og undgå at placere pladespilleren på et blødt underlag som tæpper og stof.
- Åbn ikke pladespillerens beklædninger, og før ikke genstande ind i pladespillerens åbninger.
- Placer pladespilleren på et fast, plant underlag, hvor den ikke vil falde eller vippe.
- Pladespilleren bør kun anvendes i tempererede klimazoner mellem 5 °C og 35 °C.
- Hold emballagemateriale og små dele væk fra børn. Brug kun pladespilleren sammen med PS1-strømforsyningen fra Rega eller Neo. Indgangseffekt på 24 V vekselstrøm 350 mA. Strømforbrug på 7,2 W. Frakobl strømforsyningen, hvis pladespilleren ikke bruges i længere tid.

Rengør kun pladespilleren med en mikrofiberklud (let fugtig om nødvendigt) med strømforsyningen frakoblet. Fjern ikke nogen beklædninger. Der er ingen indvendige dele, som kan repareres af brugeren. Hvis pladespilleren spiller ujævnt eller udleder røg eller lugt, skal strømforsyningen frakobles, og pladespilleren skal indleveres til en kvalificeret servicetekniker.

- Alle Rega-produkter er dækket af en levetidsgaranti mod fremstillingsfejl. Denne garanti dækker ikke slid. Enhver uautoriseret ændring eller manglende overholdelse af de Rega-anbefalede retningslinjer ugyldiggør garantien.
- Hvis pladespilleren indleveres til forhandleren til eftersyn, skal den originale emballage bruges for at bevare garantiens gyldighed. Erstatningsemballage kan fås fra enhver Rega-forhandler. Dine lovfæstede rettigheder påvirkes ikke.

Specifikationer for Neo

Udgang til dobbeltfaset motor = 24 V vekselstrøm beskyttet af sikring, der kan nulstilles.

Strømforbrug = 7,2 W

Spænding = 24 V vekselstrøm. Kun PSU1 fra Rega.

Hastighedskontrol = 0,01 omdrejninger pr. minut.

Stroboskopisk skive = 100 Hz, 180 betyder 33,33 omdrejninger pr. minut.

Grundlæggende afvigelse ved én bjælke pr. minut = 0,016%.

PS1 (EU – europæisk 2-bens)

Indgang 230 V ~ 50 Hz 0,07 A

Udgang 24 V ~ 350 mA vekselstrøm

- 1 English
- 5 Français*
- 9 Deutsch*
- 13 Italiano*
- 17 Español*
- 21 Português*
- 25 Nederlands
- 29 Dansk*
- 33 Svenska*
- 37 Polski*

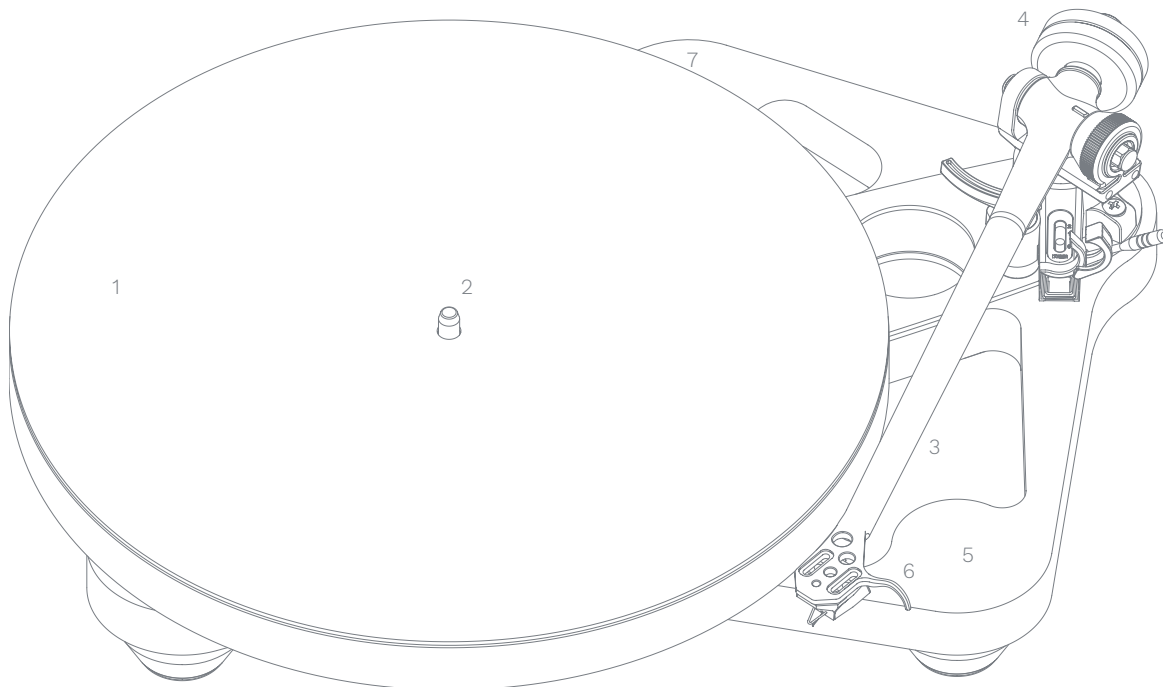


Tack för att du köpte denna Rega-produkt.

Var god följ denna snabba installationsguide för att garantera optimal prestanda och perfekt drift. Försummelse att göra detta kan ogiltigförklara din garanti. För mer information om denna produkt, besök www.rega.co.uk.

Packa upp och positionera Planar 8-skivspelaren

- Placera alltid skivspelaren på en plan yta.
- Följ guiden för upppackning som inkluderas i förpackningen.
- Bevara förpackningsmaterialet i fall du i framtiden behöver transportera din skivspelare.
- Placera skivspelaren på en hård och plan yta. Använd Regas justerbara väggfästen (säljs separat) för den ultimata isoleringslösningen.
- Försäkra dig om att drivremarna är på plats och ta bort transportkortet från undertallriken.
- Placera glasskivan försiktigt i mitten och sätt på skivmattan.
- När den inte används, placera locket försiktigt över spindeln i mitten och hitta dammskyddets antirotationsstift. Placera den på plats vid baksidan av plinten (7).



- 1. Skiva
- 2. Drivrem och undertallrik (**under glasskivan**)
- 3. Tonarm
- 4. Motvikt
- 5. Plint
- 6. Tonarmslyft
- 7. Stiftplats

Installation och koppling av din Planar 8- och Neo-strömkabel

1. Använd enbart Regas PS1 AC-nätadapter.
2. Anslut strömkabeln med DIN-kontakt från baksidan av Planar 8 till 24 V AC-ingången på bakre panelen på Neo.
3. Koppla in kabeln till Rega PS1 och anslut till elnätet.
4. För att sätta på Neo, tryck på knappen märkt "power" på den främre panelen och skivspelarens skiva kommer att rotera med den valda hastigheten.
5. När den är påslagen och Rega-loggan lyser röd är den inställd på 33 $\frac{1}{3}$ RPM.
6. Om Rega-loggan lyser grönt är den inställd på 45 RPM.
7. För att växla mellan hastigheter, tryck på knappen märkt "33/45" på den främre panelen, efter behov.

Observera! För att minimera risken att brus tas upp av pickupen bör Neo placeras till vänster så långt bort från pickupen som anslutningskabeln tillåter. Se till att PS1-strömkabeln också är så långt bort som den kan vara från skivspelaren och den fononivå som används.

Koppling till förstärkaren

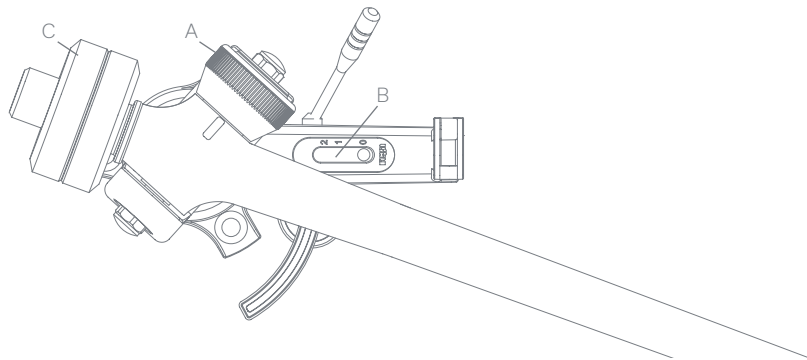
Tonarmens externa fonokablar måste kopplas till en lämplig fononivå. Anslut på följande vis: Röd = höger kanal, Svart = vänster kanal.

Beroende på typen av pickup du har valt kommer du behöva en lämplig vridmagnets- eller vridspolenivå. Om din förstärkare inte har en inbyggd fononivå kommer du behöva en extern fononivå (säljs separat - besök www.rega.co.uk/phono-stages).

Montering av pickup och hur du installerar RB880-tonarmen

Se först till att pickupen är vänd åt rätt håll, enligt pickup-tillverkarens specifikationer. Använd mallen (medföljer) när du monterar pickupen för att noggrant positionera den (**notera: överhäng ställs in automatiskt när alla 3-punkts Rega-pickuper används**). Se till att vredet för sidokraft (A) och reglaget för sidokraft (B) är båda ställda på noll. Placera motvikten (C) på motviktens skaft. När skyddet för armen är borttaget, placera pickupen ovanför LP-skivans inledande spår. Medan du stödjer tonarmsskalet, tryck försiktigt vikten längre upp längst skaftet tills armen flyter, endast 1 mm bort från skivan.

Den rekommenderade sidokraften kan nu ställas in med vredet. Använd alltid en kraft som motsvarar den övre gränsen av pickup-tillverkarens rekommenderade omfång. Slutligen, tryck reglaget för justeringen av sidokraften till samma nummer som sidokraft-kontrollen (t.ex. 1,75 sidokraft = ställ reglaget för sidokraft till 1,75). Om du är osäker, var god kontakta din Rega-försäljare.



Neo PSU-hastighetsjustering (fabriksinställt - justera endast om nödvändigt)

- Funktionerna för hastighetskontrollering finns på Neos bakre panel.
- Knapp för hastighetsprogram – Denna slår på det inställningsläget för hastighet.
- LED-lampa för programmeringsläge – Denna indikerar de två driftsätten: Förinställt läge med fabriksinställningar och läge för hastighetsjustering.
- Hastighetsjustering – Denna omkodare används för att justera hastigheten. Stegstorleken på hastighetskontrollen är 0,01 RPM.

Neo PSU-hastighetsjustering

Observera! Vi rekommenderar Regas strobsats för att noggrant mäta hastigheten när den justeras (säljs separat).

Observera! Hastigheten är justerad medan den kör på 33⅓ RPM och justeringar som görs på 33⅓ RPM kommer automatiskt tillämpas på 45 RPM.

1. Välj 33⅓ RPM.
2. Tryck på "hastighetsprogram"-knappen på bakre panelen en gång för att enheten ska gå till inställningsläge - LED-lampan för "programmeringsläge" kommer nu permanent lysa röd.
3. Justera hastigheten med "hastighetsjustering"-kontrollen med hjälp av en 1,7 mm insexnyckel. Vrid medurs för att öka hastigheten och vrid moturs för att minska hastigheten. Stegstorleken är 0,01 RPM. Gör endast små justeringar av upp till fem "steg" åt gången för att garantera exakt justering. Kontrollera hastigheten efter varje justering för att uppnå bästa precision.
4. När den korrekta hastigheten har ställts in, tryck på "hastighetsprogram"-knappen en gång för att enheten ska återgå till "spelläge". LED-lampan för "programmeringsläget" kommer nu slockna och blinka ca. var tionde sekund, vilket betyder att hastigheten har ändrats från fabriksinställningen. Din skivspelare är nu inställd och redo att användas.

Återställning av Neo till fabriksinställningar

Denna process rekommenderas när du monterar en ny drivrem till din skivspelare eller efter service för att hjälpa till att optimera de justeringar du kan göra.

1. Välj 33⅓ RPM.
2. Tryck och håll ner "hastighetsprogram"-knappen tills LED-lampan för "programmeringsläge" börjar blinka. Håll knappen nedtryckt tills en ständig LED-lampa lyser.
3. När den lyser, tryck på "hastighetsprogram"-knappen en gång till för att fullständigt återställa den till fabriksinställningarna och återgå till "spelläge".

Observera! Vi rekommenderar att byta ut Rega-drivremmar var femte år för att garantera optimal prestanda. Att använda äldre, slitna remmar med Neo kan resultera i lägre prestanda och variation i hastighetsstabilitet.

Användning av telefonappar för att kontrollera och justera hastigheten

Rega, tillsammans med en mastering-studio i London, har använt iPhone appen "RPM" (tillgänglig i App Store) utvecklad av Philip Broder för att kontrollera och justera hastigheten av en skivspelare som använder Neo, med positiva resultat. Vi har verifierat den grundläggande noggrannheten av appen "RPM" med hjälp av Regas egna hastighetsmätningstrustning, men då detta är en app från en tredje part kan vi inte garantera läsningarna, eftersom den kan påverkas av faktorer som kan bero på telefonens ålder, tillstånd och operativsystem. Om du tvekar bör du kontrollera kalibreringen av "RPM"-appen mot en lämplig referenspunkt.

Rega Strobe och stroboskopisk skiva (säljs separat)

Det bästa sättet att justera hastigheten på din Planar 8 är att använda Rega strobsats kit. En stroboskopisk skiva är ett optiskt instrument som används för att mäta hastigheten på skivspelaren genom att frysa banden på skivan. Banden lys upp av en exakt, kvarts-låst LED-lampa som pulserar på 100 Hz.

Användning av strobsats

Helt enkelt placera stroboskopskivan på skivtallriken. Sätt på 100 Hz LED-lampan och håll den ca 2 cm ovanför den roterande stroben. Om banden inte verkar röra sig och är stillastående är hastigheten 331/3 RPM. Om de rör sig medurs går skivspelaren snabbt och tvärtom, om den rör sig moturs går skivspelaren för långsamt.

Om banden ser ut att röra sig ett band till vänster eller ett band till höger efter en minut, är hastigheten 0,016 % snabb eller respektive långsam. Genom att använda hastighetskontrollen på Neo är det möjligt att uppnå +/- 0,05 % eller +/- 1,3 RPM.

Observera! Om banden ser ut att röra sig två band till vänster eller två band till höger efter en minut, är hastigheten 0,01 RPM snabb eller respektive långsam. Med hjälp av hastighetskontrollen på Neo är det möjligt att uppnå +/- 0,01 RPM, vilket är ett steg på hastighetsjusteringen.

Varning! På grund av den stroboskopiska effekten av skivan och LED-lampan rekommenderar vi starkt att personer med foto-inducerad epilepsi inte använder denna enhet. Trots att detta tillstånd är väldigt sällsynt måste vi göra användaren medveten om detta tillstånd. Kontakta din återförsäljare om du behöver hjälp.

Säkerhet och garanti

- Använd inte enheten i närheten av vätska eller där den kan utsättas för fukt.
- Använd den inte i närheten av värmekällor som element, värmeventiler, spisar eller stearinljus.
- Se till att produkten har god ventilation med minst 10 cm fritt utrymme på alla sidor, samt undvik att placera enheten på ett mjukt underlag som tjocka mattor eller tyger.
- Öppna inte produktens hölje eller tvinga in föremål i enhetens öppningar.
- Placera enheten på en stadig, plan yta där den inte kan ramla ner eller falla omkull.
- Enheten bör endast användas i medelklimat mellan 5 och 35 grader Celsius.
- Håll förpackningsmaterial och smådelar utom räckhåll för barn. Använd endast tillsammans med Rega nättaggregat PS1 eller Neo. Ineffekt 24 V AC 350 mA. Energiförbrukning 7,2 W. Dra ur nättaggregatet om enheten inte ska användas under en längre period.

Med kontakten utdragen ur vägguttaget, rengör enheten endast med en mikrofibertrasa (lätt fuktad om det behövs). Öppna inga höljen – det finns inga delar som kan underhållas av användaren. Om enheten fungerar oregelbundet eller om det kommer rök eller lukter ur den ska du dra ut nätadaptern ur skivspelaren och ta med enheten till en kvalificerad servicetekniker.

- Samtliga Rega-produkter omfattas av en livstidsgaranti mot tillverkningsfel. Garantin gäller inte normalt slitage. Alla obehöriga ändringar eller underlåtenhet att följa Regas rekommenderade riktlinjer kan leda till att garantin upphör att gälla.
- Vid retur av varor till återförsäljaren för inspektion måste originalförpackningen användas för att garantin ska gälla. Ersättningsförpackningar finns hos alla Rega-återförsäljare. Dina lagenliga konsumenträttigheter påverkas inte.

Specifikationer för Neo

Uteffekt till motorns 2-fas = 24 V AC skyddad av återställningsbar säkring.

Effektförbrukning = 7,2 W

Spänning = 24 V V AC. Endast Rega PSU1.

Stegstorlek för hastighetskontroll = 0,01 varv/min.

Stroboskopskiva = 100 Hz, 180 märken 33,33 varv/min.

Grundläggande driftupplösning för ett streck per minut = 0,016%.

PS1 (EU – Euro 2-stift)

Inspänning 230 V ~ 50 Hz 0,07 A

Utspänning 24 V ~ 350 mA AC

- 1 English
- 5 Français*
- 9 Deutsch*
- 13 Italiano*
- 17 Español*
- 21 Português*
- 25 Nederlands
- 29 Dansk*
- 33 Svenska*
- 37 Polski*

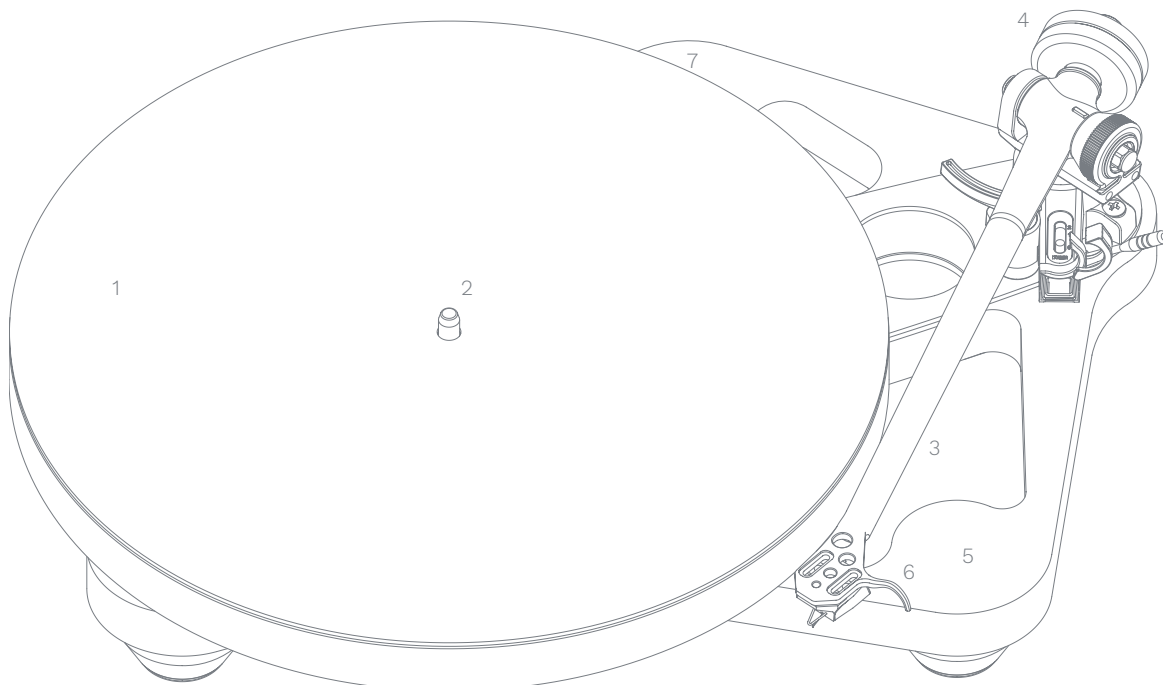


Dziękujemy za zakup produktu firmy Rega.

W celu zapewnienia optymalnych parametrów i doskonałego działania prosimy o postępowanie zgodnie z instrukcjami podanymi w niniejszym krótkim przewodniku konfiguracji. Nieprzestrzeganie tych zaleceń może spowodować unieważnienie gwarancji. Aby uzyskać dodatkowe informacje na temat produktu, odwiedź stronę www.rega.co.uk.

Rozpakowanie i ustawienie gramofonu Planar 8

- Gramofon powinien być zawsze ustawiony poziomo.
- Postępuj zgodnie z instrukcjami znajdującymi się w pudełku.
- Zachowaj opakowanie na wypadek konieczności transportu gramofonu w przyszłości.
- Umieść gramofon na twardej, równej powierzchni. W celu osiągnięcia optymalnej izolacji użyj specjalnego wspornika ściennego firmy Rega (sprzedawanego osobno).
- Sprawdź, czy paski napędowe znajdują się na swoim miejscu i wyjmij kartę transportową piasty spod subtalerza.
- Ostrożnie umieść szklany talerz na piaście i załóż matę gramofonu.
- Jeśli nie korzystasz z gramofonu, umieść ostrożnie pokrywę nad wrzecionem środkowym, oraz zlokalizuj trzpień przeciwwrotacyjny pokrywy przeciwkurzowej. Umieść z tyłu plinty.



- 1. Talerz
- 2. Pasek i subtalerz (pod szklanym talerzem)
- 3. Ramię
- 4. Przeciwwaga ramienia
- 5. Szkieletowa plinta
- 6. Winda manualna
- 7. Lokalizator trzpienia

Montaż oraz podłączenie gramofonu Planar 8 i zasilacza Neo

1. Używaj wyłącznie zasilacza prądu przemiennego PS1 dostarczonego przez firmę Rega.
2. Podłącz przewód zasilający DIN od tylnej części gramofonu Planar 8 do gniazda wejściowego prądu przemiennego 24 V na tylnym panelu zasilacza Neo.
3. Podłącz zasilacz Rega PS1 do gniazdka i włącz zasilanie sieciowe.
4. Aby włączyć zasilacz Neo, należy nacisnąć przycisk oznaczony „power” (zasilanie) znajdujący się na panelu przednim. Talerz gramofonu zacznie się obracać z wybraną prędkością obrotową.
5. Jeśli po włączeniu zasilania logo Rega jest podświetlone na czerwono, oznacza to, że wybrana prędkość obrotowa wynosi 33 $\frac{1}{3}$ obr./min
6. Jeśli logo Rega jest podświetlone na zielono, oznacza to, że wybrana prędkość obrotowa wynosi 45 obr./min.
7. Aby zmienić prędkość obrotową, naciśnij odpowiednio przycisk oznaczony „33/45” na przednim panelu.

Uwaga: Aby zminimalizować ryzyko wystąpienia buczenia wychwytywanego przez wkładkę, zasilacz Neo powinien być umieszczony po lewej stronie, tak daleko od zasięgu wkładki, jak to możliwe z uwagi na długość kabla łączącego. Upewnij się także, że zasilacz PS1 jest tak daleko od gramofonu oraz używanego przedwzmacniacza jak to możliwe.

Podłączenie do wzmacniacza

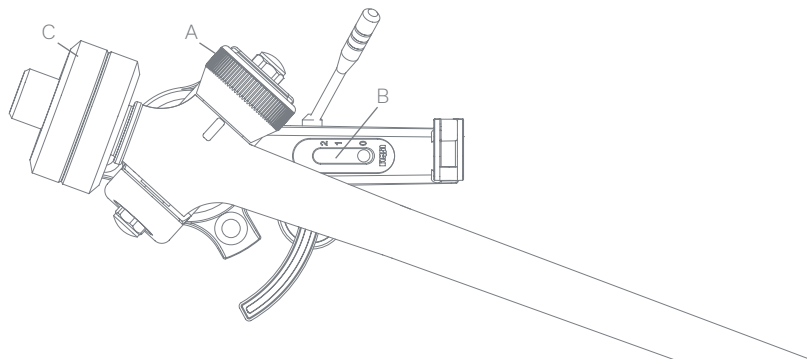
Przewody zewnętrznego przedwzmacniacza ramienia należy podłączyć do odpowiedniego przedwzmacniacza. Podłącz je w następujący sposób: kolor czerwony = prawy kanał, kolor czarny = lewy kanał.

W zależności od wybranego rodzaju wkładki konieczne jest zastosowanie odpowiedniego przedwzmacniacza MM lub MC. Jeśli twój wzmacniacz nie jest wyposażony w zintegrowany przedwzmacniacz gramofonowy, wymagane będzie użycie przedwzmacniacza zewnętrznego (sprzedawanego osobno – sprawdź www.rega.co.uk/phono-stages).

Montaż wkładki i ustawienie ramienia RB880

Najpierw upewnij się, że mocowanie wkładki jest zgodnie ze specyfikacjami producenta. Użyj szablonu do ustawiania wkładki (w zestawie), aby dokładnie ustalić położenie wkładki (**uwaga: zwis jest automatycznie ustawiony, kiedy używa się wszystkich 3-punktowych wkładów mocujących**). Upewnij się, że pokrętko nacisku igły gramofonowej (A) i suwak regulacji siły odśrodkowej antiskating (B) są ustawione na zero. Umieścić przeciwwagę (C) na trzpieniu ramienia. Przy zdjętej osłonie igły umieść wkładkę powyżej rozbiegówki płyty. Podpierając główkę w wkładką należy ostrożnie wciskać przeciwwagę na trzpień tak, aby igła zwiśla swobodnie ok. 1 mm powyżej powierzchni płyty.

Używając pokrętki nacisku igły gramofonowej (A) można teraz ustawić zalecany nacisk igły. Zawsze stosuj siłę odpowiadającą górnej wartości granicznej zakresu zalecanego przez producentów wkładek. Na koniec należy przesunąć suwak antiskatingu do pozycji oznaczonej taką samą wartością, co ustawienie nacisku (np. nacisk 1,75 – ustaw suwak na 1,75) W razie wątpliwości należy skontaktować się ze swoim dystrybutorem firmy Rega.



Regulacja prędkości obrotowej Neo PSU (ustawienia fabryczne – regulować należy tylko w razie konieczności)

- Funkcje regulacji prędkości obrotowej są dostępne na tylnym panelu zasilacza Neo.
- Przełącznik programu prędkości obrotowej — umożliwia włączenie ustawionego trybu prędkości obrotowej.
- Dioda LED trybu programu — wskazuje dwa tryby pracy: fabryczny tryb domyślny i tryb regulacji prędkości obrotowej.
- Regulacja prędkości obrotowej — koder ten służy do regulacji prędkości obrotowej. Wielkość kroku regulacji prędkości obrotowej wynosi 0,01 obr./min.

Regulacja prędkości obrotowej Neo PSU

Uwaga: W celu dokładnego pomiaru prędkości obrotowej podczas regulacji zalecamy używanie zestawu stroboskopowego Rega (sprzedawanego osobno).

Uwaga: Prędkość obrotowa jest regulowana podczas pracy z prędkością $33\frac{1}{3}$ obr./min i wszystkie dokonane przy niej regulacje są automatycznie stosowane dla prędkości 45 obr./min.

1. Wybierz prędkość obrotową $33\frac{1}{3}$ obr./min.
2. Po wprowadzeniu urządzenia do trybu konfiguracji naciśnij przełącznik programu prędkości obrotowej na tylnym panelu. Dioda LED trybu programu będzie świeciła ciągłym światłem czerwonym.
3. Wyreguluj prędkość obrotową za pomocą elementu sterującego, używając klucza imbusowego 1,7 mm. Obrót zgodnie z ruchem wskazówek zegara spowoduje zwiększenie prędkości, a obrót w kierunku przeciwnym — jej zmniejszenie. Wielkość kroku regulacji wynosi 0,01 obr./min. Aby zapewnić jej dokładność, dokonaj małych regulacji, do pięciu kroków w jednej sekwencji. Aby osiągnąć największą dokładność, sprawdź prędkość obrotową po każdej regulacji.
4. Po prawidłowym ustawieniu prędkości obrotowej, naciśnij jeden raz przełącznik programu prędkości, aby powrócić do trybu pracy. Dioda LED trybu programu zgaśnie i będzie migała co mniej więcej dziesięć sekund, informując o zmianie prędkości obrotowej względem ustawienia fabrycznego. Po wykonaniu tych czynności gramofon jest uregulowany i gotowy do użycia.

Przywracanie ustawień fabrycznych zasilania Neo

Wykonanie tej procedury jest zalecane w przypadku montażu w gramofonie nowego paska napędowego lub po serwisie, w celu optymalizacji dostępnego zakresu regulacji.

1. Wybierz prędkość obrotową $33\frac{1}{3}$ obr./min.
2. Naciśnij i przytrzymaj przycisk programu prędkości obrotowej dopóki dioda LED trybu programu nie zacznie migać co kilka sekund. Trzymaj przycisk dopóki dioda LED nie zacznie świecić światłem ciągłym.
3. Aby powrócić do trybu pracy naciśnij ponownie przycisk programu prędkości obrotowej. Po wykonaniu tych czynności urządzenie zostaje zresetowane do fabrycznych wartości domyślnych.

Uwaga: W celu zapewnienia optymalnych parametrów zalecamy wymianę pasków napędowych Rega co pięć lat. Eksploatacja zasilacza Neo ze starymi, zużytymi paskami może powodować pogorszenie parametrów i zmiany stabilności prędkości obrotowej.

Korzystanie z aplikacji mobilnych do sprawdzania i regulacji prędkości obrotowej

Firma Rega, we współpracy z londyńskim studium masteringu, z sukcesem wykorzystuje opracowaną przez Philipa Brodera aplikację RPM na iPhone'a (dostępną w sklepie App Store) do sprawdzania i regulacji prędkości obrotowej gramofonu z wykorzystaniem zasilacza Neo. Stosując posiadany przez firmę Rega sprzęt do pomiaru prędkości obrotowej, zweryfikowaliśmy podstawową dokładność aplikacji, jednak ponieważ jest to aplikacja firmy zewnętrznej, nie możemy zagwarantować jakości odczytów z uwagi na niepewność, którą może powodować wiek, stan i system operacyjny telefonu, na którym zainstalowana jest aplikacja. W razie wątpliwości należy sprawdzić kalibrację aplikacji RPM, korzystając z odpowiedniego wzorca.

Zestaw stroboskopowy i płyta stroboskopowa Rega (sprzedawane osobno)

Najlepszym sposobem regulacji prędkości obrotowej gramofonu Planar 8 jest użycie zestawu stroboskopowego firmy Rega. Płyta stroboskopowa to przyrząd optyczny, stosowany do pomiaru prędkości obrotowej gramofonu przez „zamrażanie” pasków na płycie. Paski są podświetlane przez dokładną diodę LED z blokadą kwarcową, pulsującą z częstotliwością 100 Hz.

Używanie zestawu stroboskopowego

Płytę stroboskopową należy umieścić pod talerzem gramofonu. Włącz diodę LED o częstotliwości 100 Hz i utrzymuj ją mniej więcej 2 cm powyżej obracającej się płyty. Jeśli paski będą sprawiały wrażenie, że pozostają w bezruchu, prędkość obrotowa wynosi $33\frac{1}{3}$ obr./min. Jeśli paski przesuwają się zgodnie ze wskazówkami zegara, gramofon pracuje z większą prędkością obrotową, i odwrotnie — jeśli paski przesuwają się przeciwnie do ruchu wskazówek zegara, gramofon pracuje z mniejszą prędkością obrotową.

Jeśli w ciągu minuty nastąpi pozorne przesunięcie o jeden pasek w lewo lub w prawo, prędkość obrotowa jest odpowiednio o 0,016% większa lub mniejsza. Korzystając ze sterownika prędkością obrotową zasilacza Neo można osiągnąć dokładność +/- 0,05% (+/- 1,3 obr./min).

Uwaga: jeśli po minucie nastąpi pozorne przesunięcie o dwa paski w lewo lub w prawo, prędkość obrotowa jest odpowiednio o 0,01 obr./min. większa lub mniejsza. Korzystając ze sterownika prędkością obrotową zasilacza Neo można osiągnąć dokładność +/- 0,01 obr./min., co odpowiada jednemu krokowi regulacji prędkości obrotowej.

Ostrzeżenie: Z uwagi na charakter efektu stroboskopowego płyty i diody LED zdecydowanie odradzamy korzystania z urządzenia osobom cierpiącym na padaczkę fotogenną. Chociaż choroba ta jest bardzo rzadka, użytkownik musi być świadomy zagrożenia. W razie potrzeby należy zwrócić się o pomoc do dystrybutora.

Bezpieczeństwo i gwarancja

- Nie wolno używać urządzenia w pobliżu cieczy i wystawiać go na działanie wilgoci.
- Nie wolno używać go w pobliżu źródeł ciepła takich, jak grzejniki, odpowietrzniki, piece lub świece.
- Należy zapewnić odpowiednią wentylację wokół produktu, osiąganą dzięki odstępom wynoszącym co najmniej 10 cm we wszystkich kierunkach. Unikać umieszczania urządzenia na miękkich powierzchniach, takich jak grube dywany oraz tkaniny.
- Nie wolno otwierać obudowy produktu ani wciskać do jego otworów żadnych przedmiotów.
- Urządzenie należy umieścić na twardej, równej powierzchni, z której nie może spaść ani przewrócić się.
- Urządzenie można eksploatować wyłącznie w umiarkowanych warunkach klimatycznych, w temperaturach od 5 do 35 stopni Celsjusza (od 41 do 95 stopni Fahrenheita).
- Opakowanie i małe elementy należy przechowywać w miejscach niedostępnych dla dzieci. Gramofonu należy używać wyłącznie z zasilaczami PS1 lub Neo firmy Rega. Wejście zasilania 24 V AC 350 mA. Zużycie energii 7,2 W. Jeśli urządzenie ma pozostawać nieużywane przez dłuższy czas, należy odłączyć zasilacz.

Po odłączeniu urządzenia od zasilania sieciowego należy wyczyścić je ściereczką z mikrofibry (w razie potrzeby lekko zwilżoną). Nie wolno zdejmować osłon. Urządzenie nie zawiera żadnych części, które mogą być naprawiane przez użytkownika. Jeśli urządzenie działa nieprawidłowo lub wydziela dym lub nieprzyjemny zapach, należy odłączyć je od zasilacza i przekazać wykwalifikowanemu technikowi serwisowemu.

- Wszystkie produkty firmy Rega są objęte wieczystą gwarancją w odniesieniu do wad produkcyjnych. Gwarancja ta nie obejmuje normalnego zużycia. Wszelkie nieautoryzowane modyfikacje lub nieprzestrzeganie wytycznych zalecanych przez firmę Rega mogą spowodować unieważnienie gwarancji.
- W celu zachowania gwarancji zwracając towary do sprzedawcy detalicznego należy użyć oryginalnego opakowania. Opakowania zastępcze są dostępne u sprzedawców detalicznych firmy Rega. Prawa ustawowe nie są ograniczone.

Specyfikacje zasilacza Neo

Wyjście do silnika — prąd dwufazowy = 24 V AC, zabezpieczenie przez resetowany bezpiecznik

Zużycie energii = 7,2 W

Napięcie = 24 V AC. Wyłącznie zasilacz Rega PSU1.

Wielkość kroku sterowania prędkością obrotową = 0,01 obr./min.

Płyta stroboskopowa = 100 Hz, 180 oznaczeń 33,33 obr./min.

Podstawowa rozdzielczość odchyłki o jeden pasek na minutę = 0,016%.

PS1 (Europa — złącze Euro 2)

Wejście 230 V przy 50 Hz 0,07 A

Wyjście 24 V przy 350 mA AC

- Ne débranchez pas l'appareil s'il est allumé - mettez l'appareil hors tension avant de le débrancher.
- Ne faites pas fonctionner le bloc d'alimentation s'il n'est pas connecté au tourne-disque.
- Un signal 24 V AC plus un signal 20 V DC sur les broches de la fiche - s'ils sont court-circuités, le bloc d'alimentation risque d'être endommagé.
- Utilisez uniquement l'adaptateur PS1 Rega.
- L'appareil ne doit pas rester sous la pluie ou être exposé à de l'humidité.
- N'ouvrez pas les couvercles du boîtier. Aucune pièce à l'intérieur de l'appareil ne peut être entretenue par l'utilisateur.

Le Neo contient des fusibles réarmables dans l'amplificateur d'attaque afin de le protéger en cas de surintensité, qui pourrait endommager le tourne-disque. Si ceux-ci sont activés (ce qui arrive rarement), ils sont remis à zéro en désactivant le Neo via le panneau avant pendant environ 10 secondes. Si le problème persiste, veuillez consulter votre revendeur.

- Schalten Sie das Netzteil aus, bevor es vom Netz getrennt wird.
- Benutzen Sie es nicht ohne angeschlossenen Plattenspieler.
- Die Kontakte des Netzteils dürfen nicht kurzgeschlossen werden, um einen Schaden zu vermeiden.
- Benutzung nur zusammen mit einem Rega PS1 Netzgerät.
- Die Geräte niemals der Feuchtigkeit oder Nässe aussetzen und die Geräte nicht öffnen.

Im Ausgang des Neo sind rückstellbare Sicherungen eingebaut, die den Treiber vor Überlastung schützen. In den seltenen Fällen wo diese ansprechen läuft der Motor nicht mehr richtig. Sie können zurückgesetzt werden, indem das Neo an der Frontseite für etwa zehn Sekunden ausgeschaltet wird. Wird die richtige Funktion so nicht wiederhergestellt, soll eine Fachwerkstatt zu Rate gezogen werden.

- Non scollegare l'alimentazione dal giradischi mentre l'unità è accesa. Spegner l'alimentazione prima di staccare la spina.
- Non accendere l'alimentatore se il giradischi non è collegato.
- Sui poli della spina sono presenti un segnale 24 V CA più un segnale 20 V CC. Se vengono messi in corto circuito si danneggia l'alimentazione dell'unità.
- Usare solo con l'alimentatore Rega PS1.
- Non esporre mai l'unità alla pioggia o all'umidità.
- Non aprire l'involucro. All'interno non sono presenti parti manutenzionabili dall'utente.

Il Neo ha incorporati fusibili resettabili nell'amplificatore dell'unità per proteggerla dalla sovracorrente, che può guastare il giradischi o farlo funzionare in modo irregolare. Se si dovessero attivare (in rare circostanze), si possono resettare spegnendo il Neo attraverso il pannello anteriore per circa 10 secondi. Se il guasto dovesse persistere, rivolgersi al proprio rivenditore.

- No desenchufe la fuente de alimentación del giradiscos mientras la unidad esté en marcha. Apague la fuente de alimentación antes de desenchufarla.
- No haga funcionar la fuente de alimentación sin el giradiscos conectado.
- En las clavijas del enchufe existe una señal de 24 V CA y una de 20 V CC; si se cortocircuitan, la fuente de alimentación puede resultar dañada.
- Utilizar únicamente con la fuente de alimentación PS1 de Rega.
- No exponga nunca la unidad a la lluvia o la humedad.
- No abra las cubiertas de la funda. No hay piezas que requieran mantenimiento por parte del usuario en el interior.

La Neo incluye fusibles reactivables en el amplificador de transmisión para protegerlo ante fallos de corriente que harían que el giradiscos funcionase con errores o dejase de funcionar. En el raro caso de que estos saltasen, se reactivan apagando la Neo desde el panel frontal durante aproximadamente 10 segundos. Si el fallo continúa, consulte con su proveedor.

- Não ligar ou desligar o cabo de alimentação do gira-discos com o NEO ligado - desligar a alimentação do NEO antes de qualquer ligação.
- Não operar a fonte de alimentação NEO sem o gira-discos estar ligado.
- Tensão de 24 V AC e 20 V DC estão presentes nos pinos da ficha - se estes entrarem em curto-circuito, a unidade ficará danificada.
- Usar apenas a fonte de alimentação PS1 da Rega.
- Nunca expor a unidade à chuva ou à humidade.
- Não abrir a caixa do NEO. Nenhum dos elementos internos pode ser reparado pelo utilizador.

O Neo tem fusíveis reajustáveis incorporados no circuito "driver" para o proteger contra falhas de corrente, o que a acontecer fará com que o gira-discos rode de forma errada, ou não funcione de todo. Se, numa circunstância rara, estes fusíveis reajustáveis forem ativados, eles são reconfigurados desligando o Neo através do painel frontal durante aproximadamente 10 segundos. Se a falha persistir, consultar o seu revendedor.

- Verwijder de voeding niet van de draaitafel wanneer de voeding is ingeschakeld - schakel de voeding uit, alvorens de stekker uit het stopcontact te halen.
- Gebruik de voeding niet wanneer de draaitafel niet is aangesloten.
- Een 24 V AC plus 20 V DC-sigitaal aanwezig op de pinnen van de stekker - als deze kortsluiten, beschadigt de voedingseenheid.
- Alleen gebruiken in combinatie met de PS1-voeding van Rega.
- Stel het apparaat nooit bloot aan regen of vocht.
- Houd de behuizing te allen tijde gesloten. Er bevinden zich aan de binnenzijde geen onderdelen waar door de gebruiker onderhoud aan kan worden gepleegd.

De stuurversterker van de Neo is voorzien van automatische zekeringen teneinde deze te beschermen tegen pieken die ervoor kunnen zorgen dat de draaitafel onregelmatig of helemaal niet functioneert. In het zeldzame geval dat deze zekeringen worden geactiveerd, worden ze automatisch hersteld wanneer u de Neo ongeveer 10 seconden uitschakelt middels het paneel aan de voorzijde. Blijft het probleem zich voordoen, neem dan contact op met uw dealer.

- Frakobl ikke strømforsyningen fra pladespilleren, mens den er tændt - sluk for strømmen, inden du frakobler.
- Betjen ikke strømforsyningen, uden at pladespilleren er tændt.
- Stikbenene indeholder et 24 V vekselstrøms- plus et 20 V jævnstrømssignal - hvis disse kortsluttes, vil det beskadige enheden.
- Må kun anvendes sammen med PS1-strømforsyning fra Rega.
- Enheden må aldrig udsættes for regn eller fugt.
- Enhedens dæksler må ikke åbnes. Der er ingen indvendige dele, der kan repareres af brugeren.

Neo omfatter sikringer, der kan nulstilles, i driverforstærkeren, som beskytter mod fejlstrøm, der vil medføre, at pladespilleren spiller ujævnt eller slet ikke. Hvis disse i sjældne omstændigheder aktiveres, kan de nulstilles ved at slukke Neo på forsiden i ca. 10 sekunder. Hvis fejlen fortsætter, skal du kontakte din forhandler.

- Dra inte ur strömkabeln till skivspelarsladden medan enheten är på. Stäng av skivspelaren innan du drar ur strömkabeln.
- Använd inte nätaggregatet utan att kontakten till skivspelaren sitter i.
- Kontaktstiften får en 24 V AC- plus en 20 V DC-signal. Om dessa kortsluts skadas strömenheten.
- Använd endast med Rega PS1-nätadapter.
- Utsätt aldrig enheten för regn eller fukt.
- Öppna inte höljets skydd. Det finns inga delar som kan servas av användaren.

Neos drivrutinförstärkare innehåller återställningsbara säkringar som skydd mot strömfel, vilket kan leda till att skivspelaren fungerar oregelbundet eller inte alls. I den ovanliga händelse av att säkringarna aktiveras går det att återställa dem genom att stänga av Neo via frontpanelen i ungefär 10 sekunder. Kontakta din återförsäljare om felet kvarstår.

- Zasilacza nie wolno odłączać od gramofonu, gdy jest on włączony. Przed odłączeniem należy wyłączyć zasilacz.
- Nie wolno używać zasilacza bez podłączonego gramofonu.
- Na wtykach wtyczki występuje sygnał 24 V AC i 20 V DC. Zwarcie spowoduje uszkodzenie zasilacza.
- Używać wyłącznie z zasilaczem Rega PS1.
- Nie wystawiać urządzenia na działanie deszczu ani wilgoci.
- Nie otwierać obudowy tego urządzenia. Urządzenie nie zawiera żadnych części, które mogą być naprawiane przez użytkownika.

Zasilacz Neo jest wyposażony w resetowane bezpieczniki, znajdujące się we wzmacniaczu sterownika, zabezpieczające przez usterkami wynikającymi z przetężenia, powodującymi nieprawidłową pracę lub brak działania gramofonu. W rzadkich wypadkach, w których zostają one uaktywnione, należy je zresetować przez wyłączenie zasilacza Neo z poziomu panelu przedniego na około 10 sekund. Jeśli usterka nie ustępuje, należy skonsultować się z dystrybutorem.



Rega Research Ltd., 6 Coopers Way, Temple Farm Industrial Estate,
Southend-on-Sea, Essex, SS2 5TE

www.rega.co.uk